



Hotel Shelf

BH5294BN

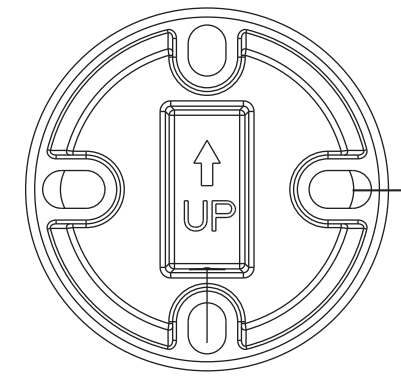


Buy it for looks. Buy it for life.®

Moen® Incorporated ©2015
25300 Al Moen Drive • North Olmsted, OH 44070-8022
Customer Service USA: 1-800-882-0116
International Customer Service: 1-440-962-2217

Decorative hotel shelf

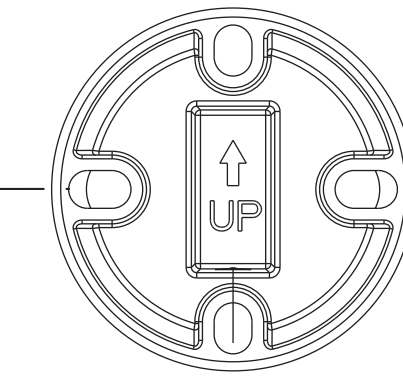
1. Remove the mounting post from the body by loosening the setscrew.
2. Tighten screw. Assemble shelf as shown in Figures 1 - 7.
3. Position the mounting template on the wall in the desired location. Using a level, align the template and tape it to the wall.
4. Drill 1/2" pilot holes in marked location, remove template from wall.
5. Place mounting post over holes, align and trace both parts.
6. Attach mounting post to wall using anchors in predrilled pilot holes, center within circles from step 5.
7. Tighten all screws.
8. Place each post over the mounting plate with setscrew down. Tighten both setscrews.



Position bracket and drill holes as indicated
Placer le support et percer les trous comme indiqué
Ubique los soportes y perfore los orificios como se indica

LEVEL LINE
LIGNE DE NIVEAU
LÍNEA DE NIVEL

Position bracket and drill holes as indicated
Placer le support et percer les trous comme indiqué
Ubique los soportes y perfore los orificios como se indica

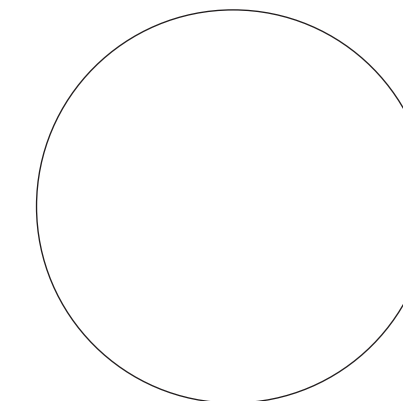
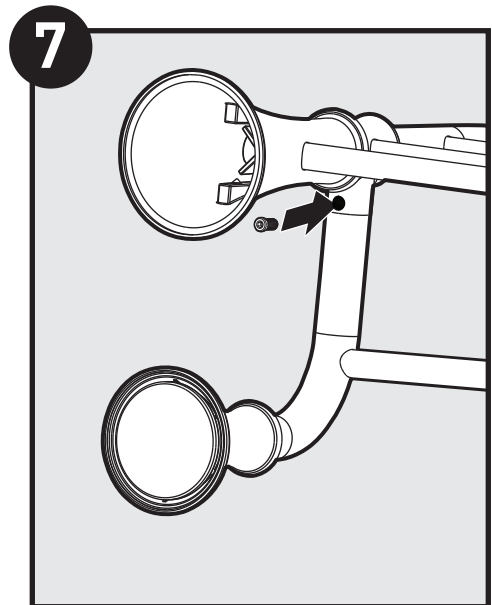
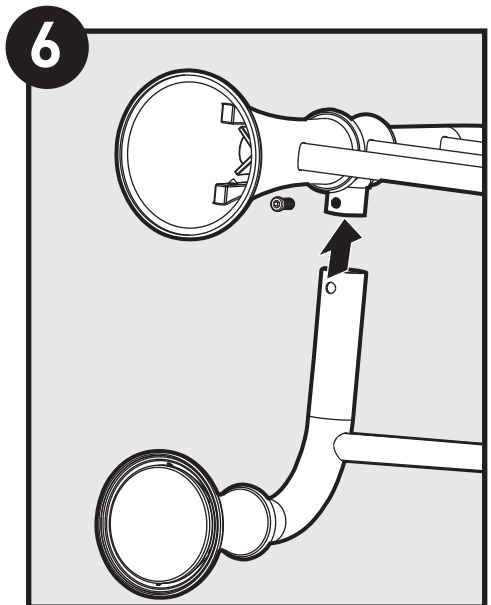
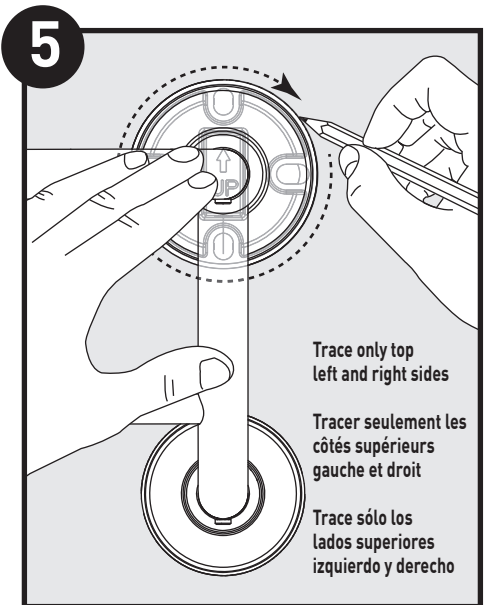
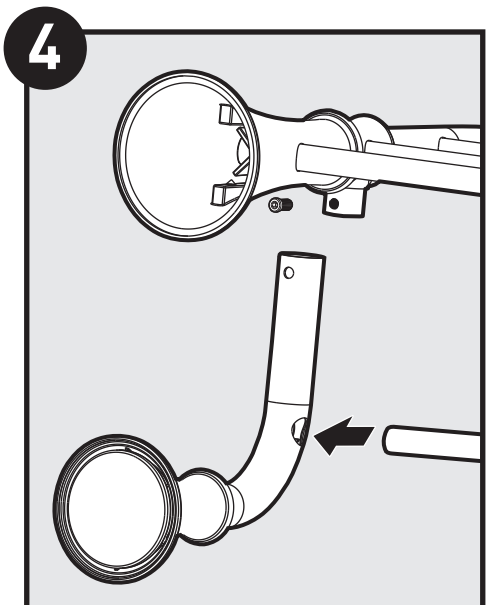
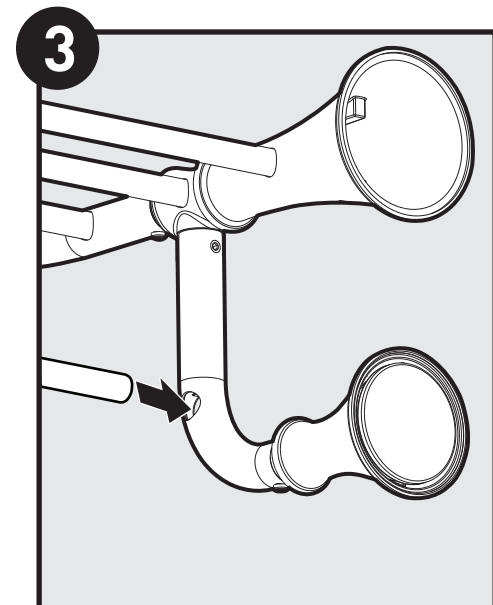
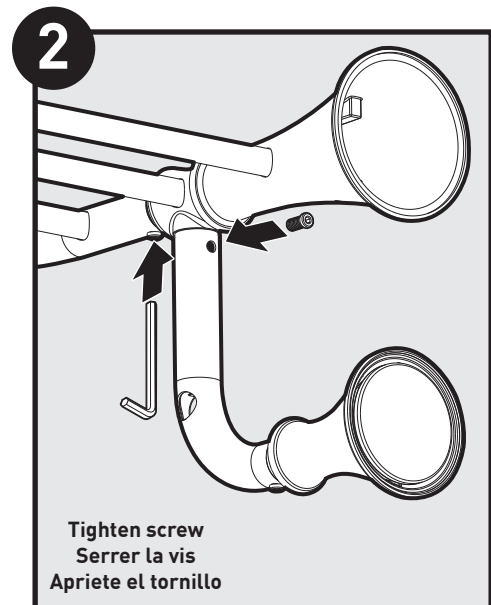
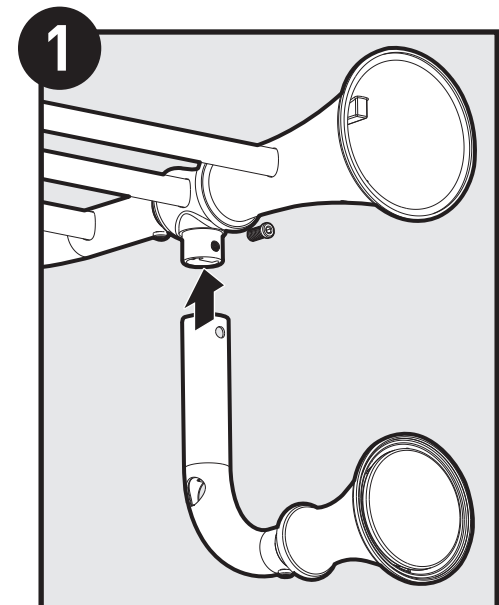
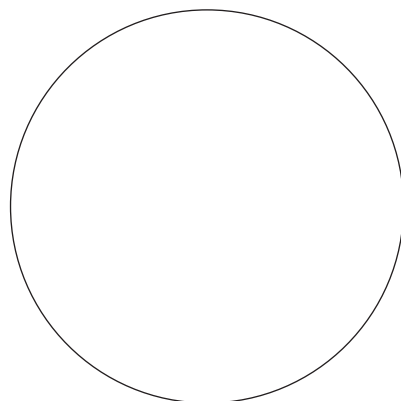


Étagère décorative de style hôtel

1. Enlever la tige de montage du corps en dévissant quelque peu la vis d'arrêt.
2. Serrer la vis. Assembler l'étagère comme illustré dans les illustrations 1 à 7.
3. Placer le gabarit de montage à la position voulue sur le mur. À l'aide d'un niveau, aligner le gabarit et le fixer au mur avec du ruban.
4. Percer des trous pilotes de 1/2 po aux endroits marqués, puis retirer le gabarit du mur.
5. Placer la tige de montage sur les trous, aligner et tracer les deux pièces.
6. Fixer la tige de montage au mur en utilisant les dispositifs d'ancrage dans les trous pilotes déjà percés, centrer le tout dans les cercles dessinés à l'étape 5.
7. Serrer toutes les vis.
8. Placer chaque tige au-dessus de la plaque de montage, la vis d'arrêt orientée vers le bas. Visser les deux vis d'arrêt.

Repisa decorativa de hotel

1. Retire el poste de montaje del cuerpo aflojando el tornillo de ajuste.
2. Apriete el tornillo. Arme la repisa como se muestra en las Figuras 1 - 7.
3. Coloque la plantilla de montaje en el lugar de la pared que desee. Con un nivel, alinee la plantilla y fíjela a la pared con cinta adhesiva.
4. Taladre orificios piloto en los lugares marcados; retire la plantilla de la pared. (1/2")
5. Coloque el poste de montaje sobre los agujeros, alinee y trace ambas partes.
6. Fije el poste de montaje a la pared usando las anclas en los agujeros piloto pre-perforados; céntrelo dentro de los círculos del paso 5.
7. Apriete todos los tornillos.
8. Coloque los postes sobre la placa de montaje con el tornillo de ajuste hacia abajo. Apriete ambos tornillos de ajuste.



24"
(610mm)