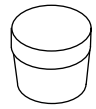


Sealant Tape
 Ruban d'étanchéité
 Cinta selladora



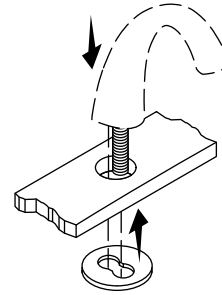
Stainless (Non-Staining) Plumbers Putty
 Mastic de plombier non tachant
 Masilla de plomería que no manche

Record your model number.
Noter le numéro du modèle.
Anote su número de modelo.

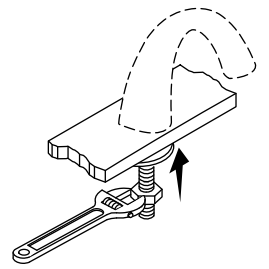
Important Information
 If possible, assemble the faucet and drain to the bathroom sink before installing the sink.
Renseignements importants
 Si possible, assembler le robinet et le drain sur le lavabo avant d'installer ce dernier.
Información importante
 De ser posible, ensamble la grifería y el desagüe al lavabo antes de instalarlo.

Do not use petroleum-based plumbers putty on marble or stone surfaces.
 Ne pas utiliser du mastic de plombier à base de pétrole sur les surfaces en marbre ou en pierre.
 No utilice masilla de plomería derivada del petróleo en superficies de mármol o de piedra.

1 Apply plumbers putty to the underside of the spout. Insert the spout. Install the washer.
 Appliquez du mastic de plombier sur le dessous du bec. Insérez le bec. Installez la rondelle.
 Aplique masilla de plomería al lado inferior del surtidor. Introduzca el surtidor. Instale la arandela.

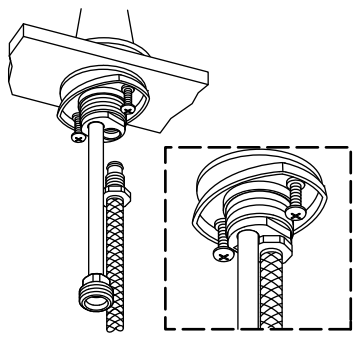


2 Thread the nut onto the stud and wrench-tighten.
 Enfiler l'écrou sur le goujon et serrer à la clé.
 Enrosque la tuerca en la varilla roscada, y apriete bien con una llave de apriete.

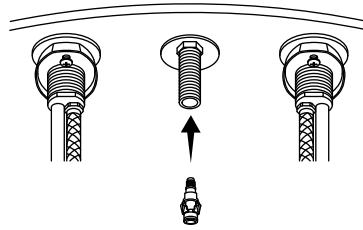


3 Install the handles following the instructions supplied with the handles.
 Installer les poignées en suivant les instructions fournies avec celles-ci.
 Instale las manijas según las instrucciones incluidas con las manijas.

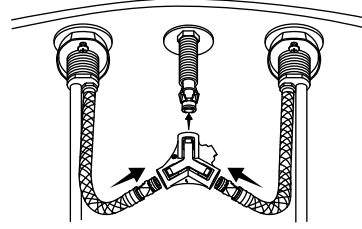
4 Connect and tighten the hoses. **Do not overtighten!**
 Connecter et serrer les tuyaux. **Ne pas trop serrer!**
 Conecte y apriete las mangueras. **¡No los apriete demasiado!**



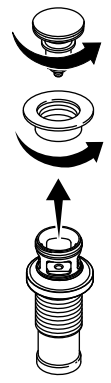
5 Insert the adapter into the stud.
 Insérer l'adaptateur dans le goujon.
 Introduzca el adaptador en la varilla roscada.



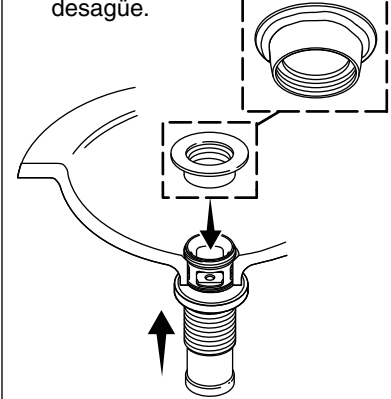
6 Connect the tee to the hoses and adapter. Snap together until you hear an audible click.
 Raccorder le té aux tuyaux et à l'adaptateur. Enclencher ensemble jusqu'à ce qu'un clic soit entendu.
 Conecte la T a las mangueras y al adaptador. Únalas a presión hasta que escuche un chasquido.



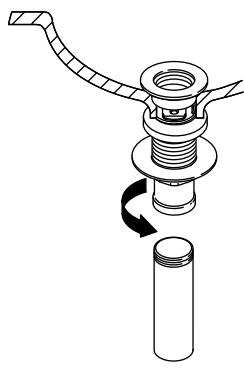
7 Disassemble the drain.
 Désassembler le drain.
 Desensamble el desagüe.



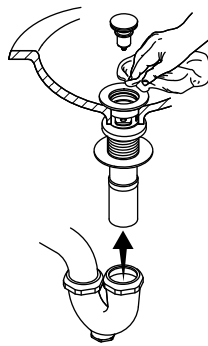
8 Apply plumbers putty to the flange and thread onto the drain body.
 Appliquez du mastic de plombier sur la bride et l'enfilez sur le corps du drain.
 Aplique masilla de plomería a la brida, y enrósquela al cuerpo del desagüe.



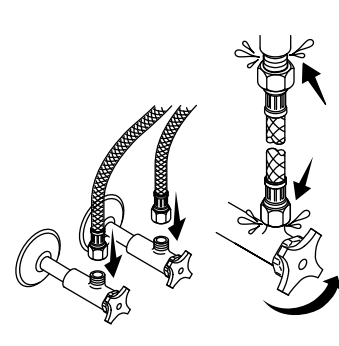
9 Tighten the nut. Apply sealant tape to the drain pipe threads.
 Serrer l'écrou. Appliquez du ruban d'étanchéité sur les filets du tuyau du drain.
 Apriete la tuerca. Aplique cinta selladora a las roscas del tubo de desagüe.



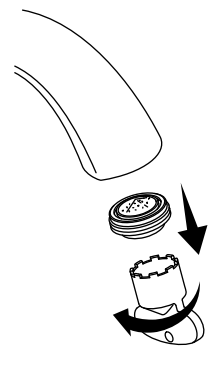
10 Install the stopper. Connect the trapway. Wipe away excess putty.
 Installer le bouchon d'arrêt. Connecter le siphon. Essuyer tout excédent de mastic.
 Instale el obturador. Conecte la boca de sifón. Limpie el exceso de masilla.



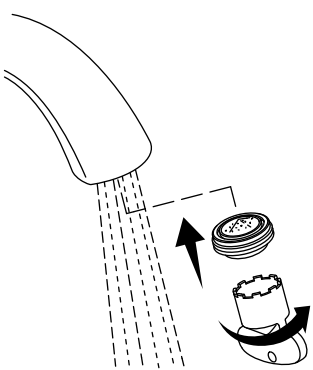
11 Connect and tighten the supply hoses. Check for leaks.
 Connecter et serrer les tuyaux d'alimentation. Rechercher des fuites éventuelles.
 Conecte y apriete las mangueras de suministro. Verifique que no haya fugas.



12 Remove the aerator. Use the key if needed. Flush the lines.
 Retirer l'aérateur. Utiliser la clé si nécessaire. Purger les conduites.
 Retire el aireador. Utilice la llave si es necesario. Haga circular agua por las líneas.



13 Reinstall the aerator. Use the key if needed.
 Réinstaller l'aérateur. Utiliser la clé si nécessaire.
 Vuelva a instalar el aireador. Utilice la llave si es necesario.



Need help? Contact the KOHLER Customer Care Center at 1-800-4KOHLER (1-800-456-4537).

For service parts information, visit kohler.com/serviceparts.

For care and cleaning and other information, visit us.kohler.com.

Besoin d'aide? Appeler le centre de services à la clientèle de KOHLER au 1-800-4KOHLER (1-800-456-4537).

Pour tout renseignement sur les pièces de rechange, visitez le site kohler.com/serviceparts.

Pour tout renseignement sur l'entretien, le nettoyage et autre, visitez le site us.kohler.com.

¿Necesita ayuda? Comuníquese con el Centro de Atención a Clientes de KOHLER al 1-800-4KOHLER (1-800-456-4537).

Para consultar información sobre piezas de repuesto, visite kohler.com/serviceparts.

Para consultar información de cuidado y limpieza y de otro tipo, visite us.kohler.com.