

KOHLER® Clarity Explore™

Recreational Water Filtration System

Instructions and Care



Instructions et entretien



Instrucciones y cuidado

KOHLER® Clarity Explore™ effectively reduces bacteria, virus, cyst, lead, chlorine, and more from water, making it safer to drink.

Common sources of contamination include waterborne microbes, aging pipes and infrastructure, and naturally occurring and industrial pollution.

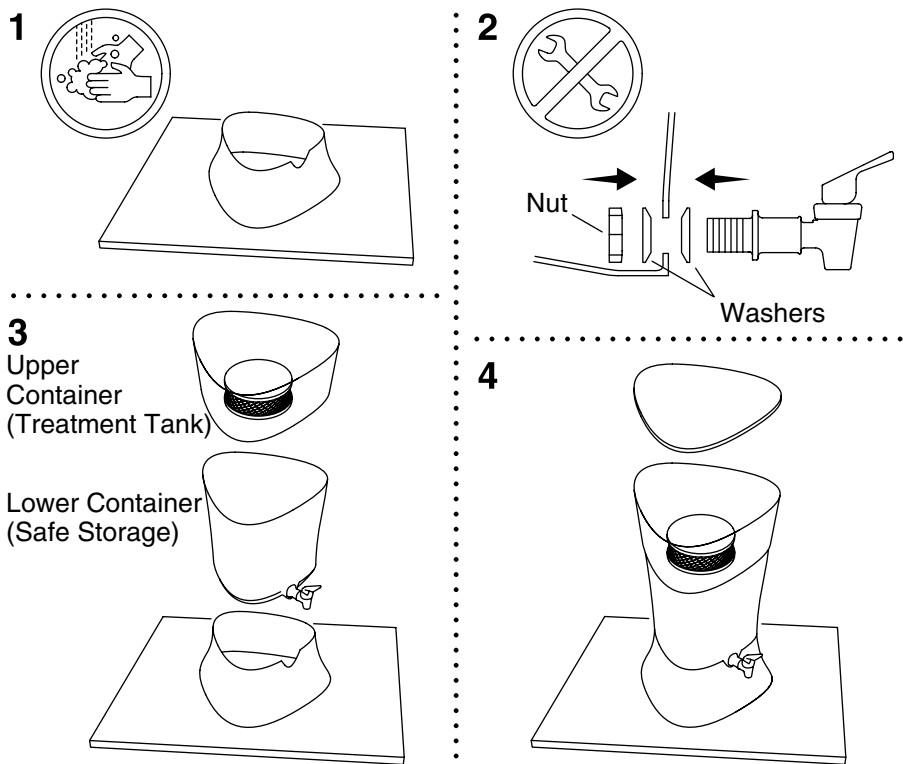
English

Pour la française, aller à la page 12.

Vea la versión en español en la página 22.

Table of Contents

Assembly.....	4
First Use	5
Daily Use	6
Clean the Plastic Parts.....	7
Clean the Spigot Parts.....	8
Clean the Filter Cartridge	9
Replace the Filter Cartridge	10



Assembly

No tools necessary. Wash hands before assembly.

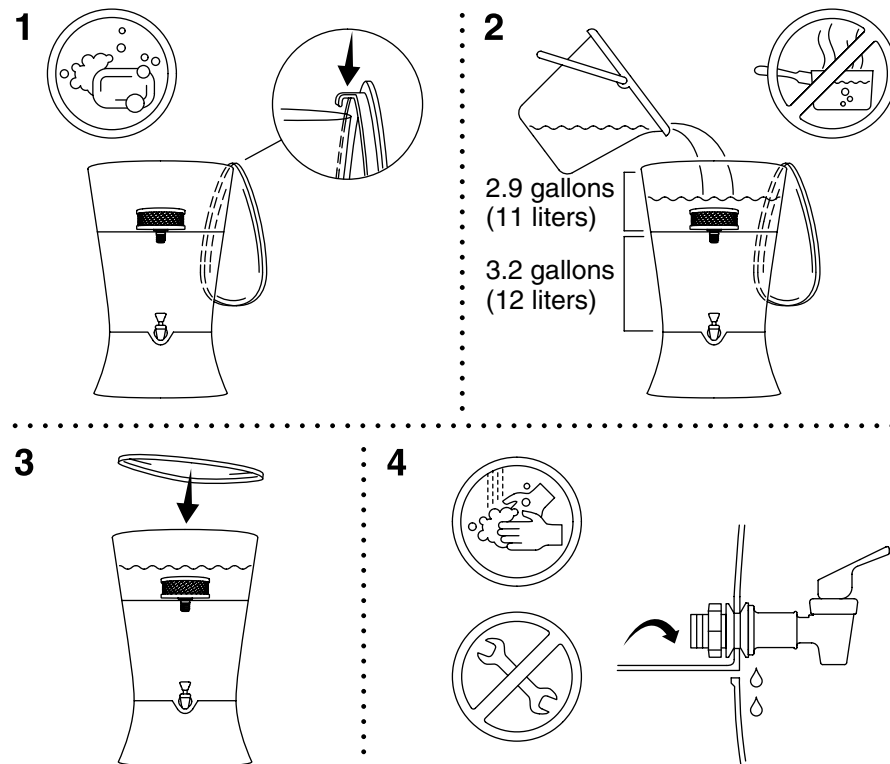
1. Place the stand on a flat, dry, cool, surface. Avoid sunlit areas, which will encourage the growth of algae.

CAUTION: Risk of product damage. Do not use tools or overtighten the nut.

2. Assemble the spigot, two washers, and nut to the lower container as shown. Handtighten the nut.

NOTICE: Verify that the filter is firmly secure by handtightening the nut located in the bottom of the upper container.

3. Place the lower container on the stand. Place the upper container on the lower container.
4. Place the lid on the upper container.



First Use

1. Pre-soak the filter by submerging it completely in warm (not hot) water for at least 30 minutes to purge air from the filter. This will allow for faster flow rates.

Clean the plastic parts. Refer to the “Clean the Plastic Parts” section.

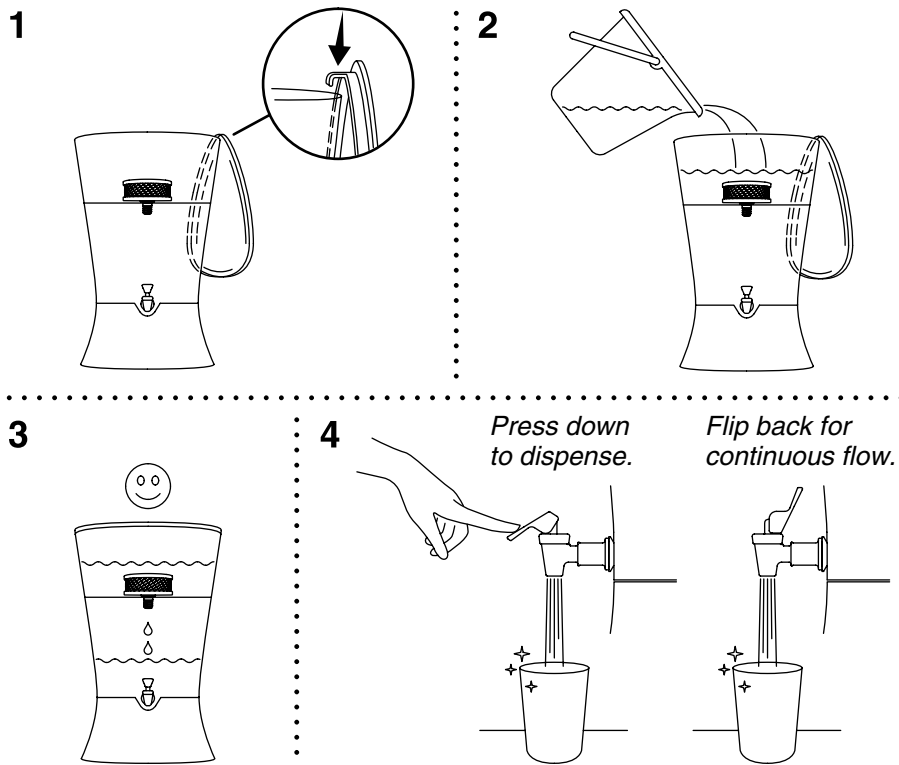
CAUTION: Risk of product damage. Do not use boiling water.

2. Remove the lid and fill the upper container with water.
3. Replace the lid.

CAUTION: Risk of product damage. Do not use tools or overtighten the nut.

4. If leaking occurs from the spigot, use clean hands to tighten the nut. Do not use tools.

NOTICE: A dry filter cartridge will work slower until it has soaked for one day.



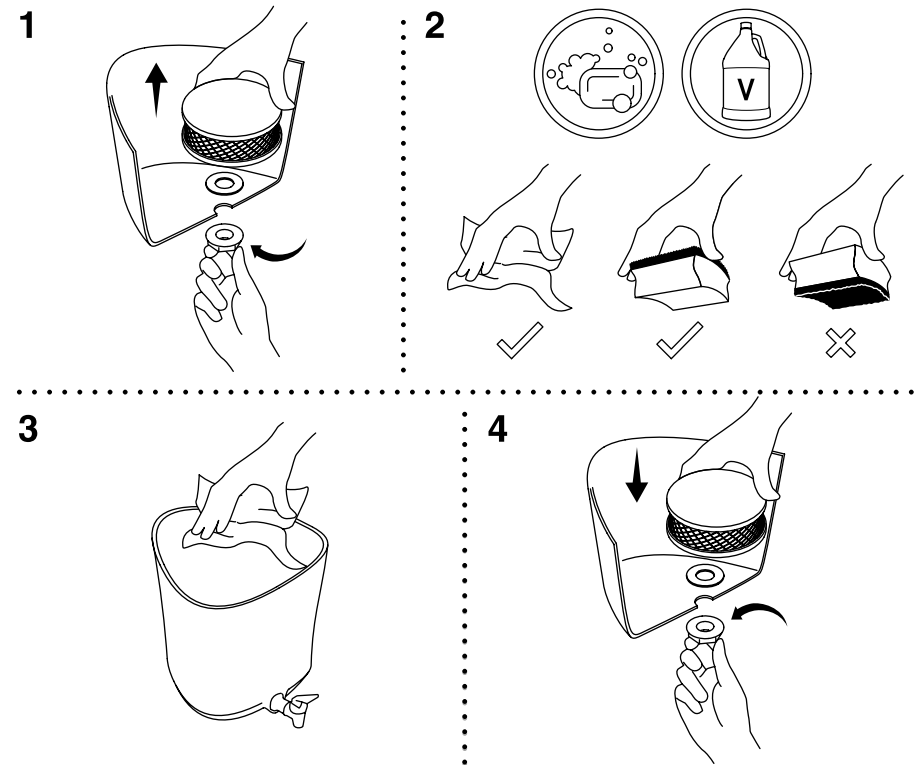
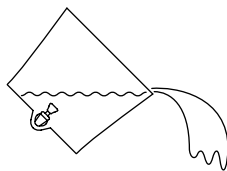
Daily Use

1. Remove the lid and hang it on the side of the upper container.
2. Fill the upper container with water. Do not add more water than fits in the lower container.
3. Replace the lid on the upper container.
4. To dispense water, press down on the spigot handle, or flip the handle back for continuous flow.

NOTICE: Always use clean water cups for drinking.

⚠ CAUTION: Risk of contamination. If water in the lower container is not used for several days, discard or refill the water.

If residue is present, clean the plastic parts and/or clean filter cartridge before filtering water again.



Clean the Plastic Parts

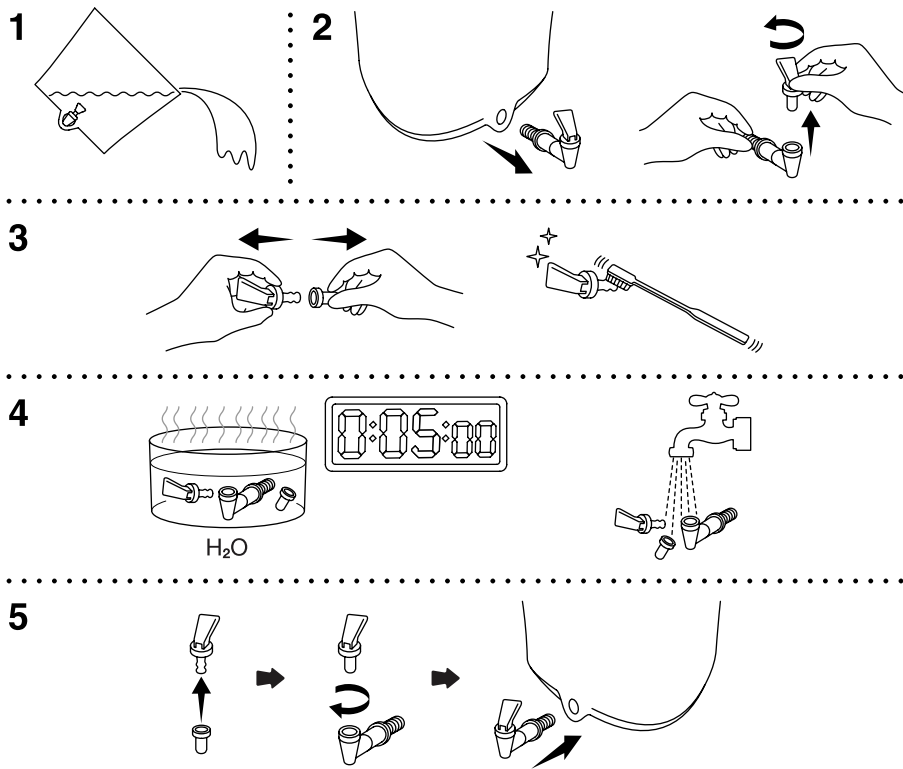
Clean the upper and lower containers weekly. Clean more often if the water has more dirt in it.

CAUTION: Risk of product damage. Use care when handling the cartridge.

1. Carefully remove the filter cartridge from the upper container by unthreading the nut on the underside of the container while holding the filter cartridge.

IMPORTANT! Wash hands with soap before cleaning the containers.

2. Use a clean, non-abrasive sponge soaked in vinegar for 2 minutes to thoroughly scrub the entire inside surface of the lower chamber. Clean the lower chamber before the upper chamber.
3. Use a clean, non-abrasive sponge soaked in vinegar for 2 minutes to thoroughly scrub the entire inside surface of the upper chamber. Clean the lower chamber before the upper chamber.
4. Reassemble the filter cartridge to the upper container with the rubber washer between the cartridge and the container. Hold the cartridge while tightening the nut.

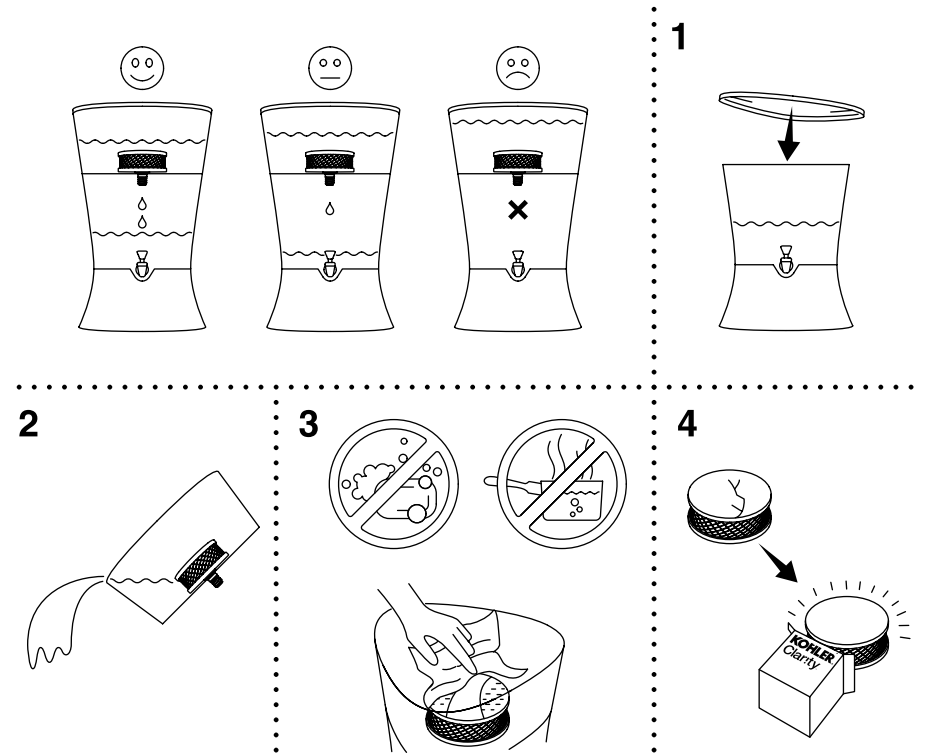


Clean the Spigot Parts

The spigot should be disassembled and cleaned once a week.

IMPORTANT! Use safe water to clean the spigot parts.

1. Empty the water from the lower container.
2. Remove the spigot from the lower container and unthread the handle.
3. Pull the seatcup from the spigot handle and scrub the threads with safe water.
4. Boil water for 2 minutes, then allow the water to sit for 2 minutes. Submerge the spigot parts in the hot water for at least 5 minutes.
5. After drying, push the seatcup back onto the handle. Thread the handle back onto the spigot and reconnect the spigot to the lower container.



Clean the Filter Cartridge

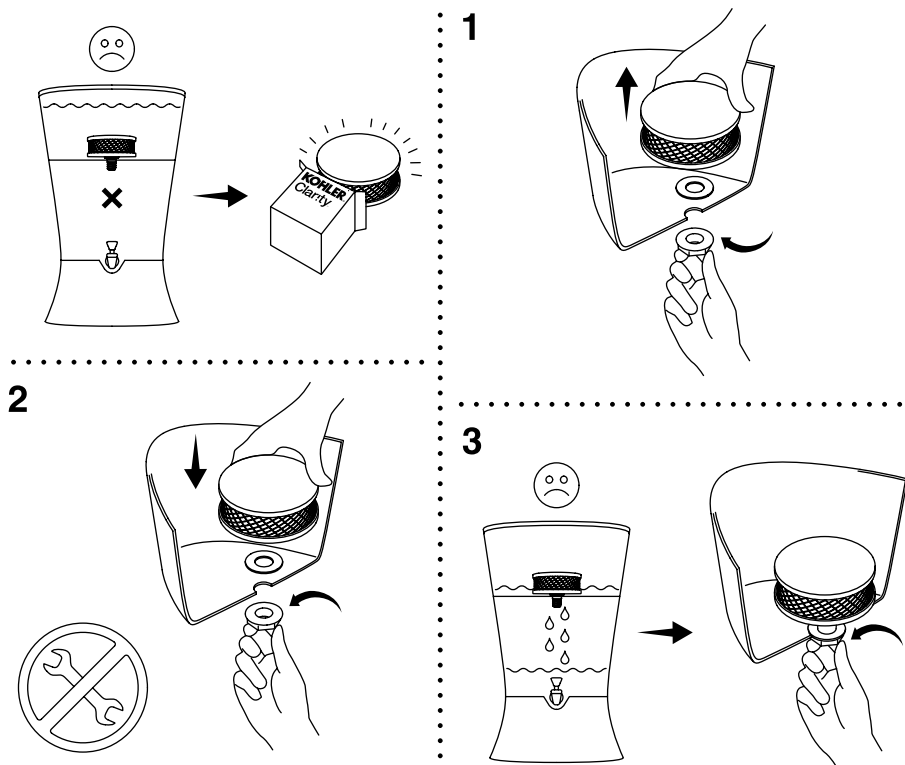
Over time, the filter cartridge pores will clog, reducing water flow. If the filter cartridge no longer efficiently provides drinking water, clean the cartridge.

1. Remove the upper container. Place the lid on the lower container to protect the safe water inside.
2. Pour out any remaining water from the upper container.

IMPORTANT! Do not use soap or boiling water.

NOTE: The filter cartridge must be removed for cleaning.

3. The filter should be flushed with clean, warm (not hot) water – i.e. under a tap – for 15 minutes to reduce particulate buildup on the outer layer.
4. Inspect the filter cartridge for cracks or damage. A cracked cartridge will no longer provide safe drinking water and must be replaced. Proceed to the “Replace the Filter Cartridge” section.



Cleaner Water. Better You.

KOHLER.com/Filtration

Replace the Filter Cartridge

If reduced flow continues after cleaning the filter cartridge, or if cracks are present, replace the cartridge. Contact the provider organization for replacement cartridges after 6 months or approximately 275 gallons.

1. Remove the existing filter cartridge by unthreading the nut under the upper container.

CAUTION: Risk of product damage. Do not use tools or overtighten the nut. Do not turn the filter cartridge.

2. Assemble the new filter cartridge to the upper container with the rubber washer between the cartridge and the container. Handtighten the nut while holding the filter cartridge with the other hand. Do not overtighten!
3. Add a small amount of water to the upper container to test the seal. If water passes rapidly into the lower container, tighten the nut further.

KOHLER® Clarity Explore™

Système de filtration d'eau récréatif

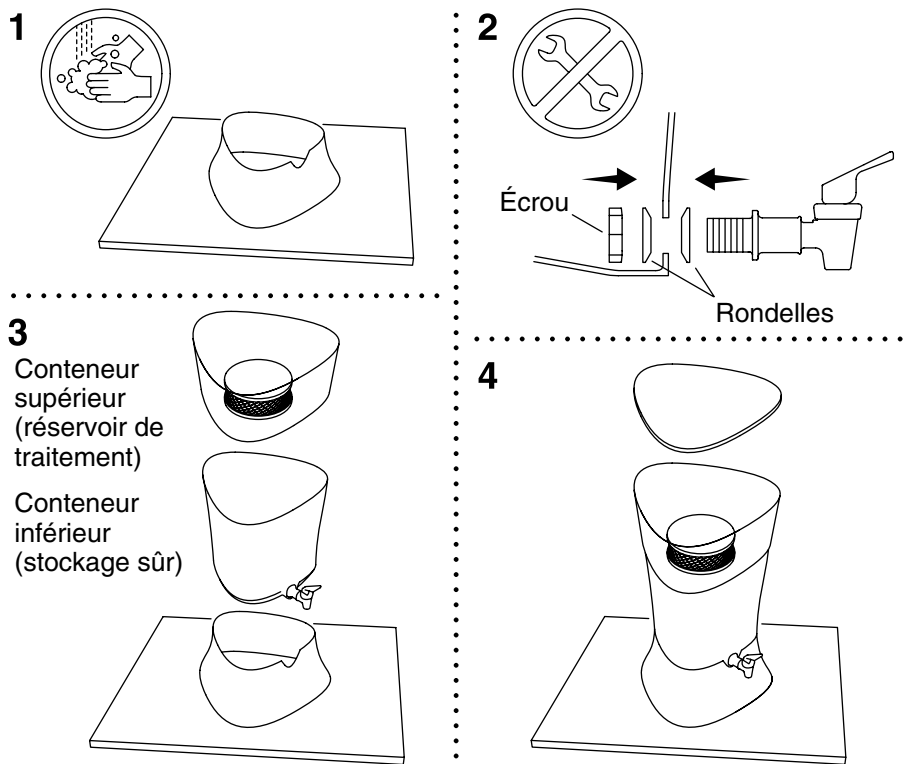
Le système Clarity Explore™ KOHLER® réduit de manière efficace les bactéries, les virus, les kystes, le plomb, le chlore et d'autres contaminants de l'eau dont la potabilité sera ainsi plus sécuritaire.

Les sources de contamination communes comprennent, entre autres, les microbes d'origine hydrique, les conduites et les infrastructures vieillissantes, ainsi que la pollution industrielle et celle qui se produit naturellement.

Français

Table des matières

Assemblage	4
Première utilisation.....	5
Utilisation quotidienne.....	6
Nettoyer les pièces en plastique	7
Nettoyer les pièces de la chantepleure.....	8
Nettoyer la cartouche du filtre	9
Remplacer la cartouche du filtre	10



Assemblage

Aucun outil n'est nécessaire. Laver les mains avant l'assemblage.

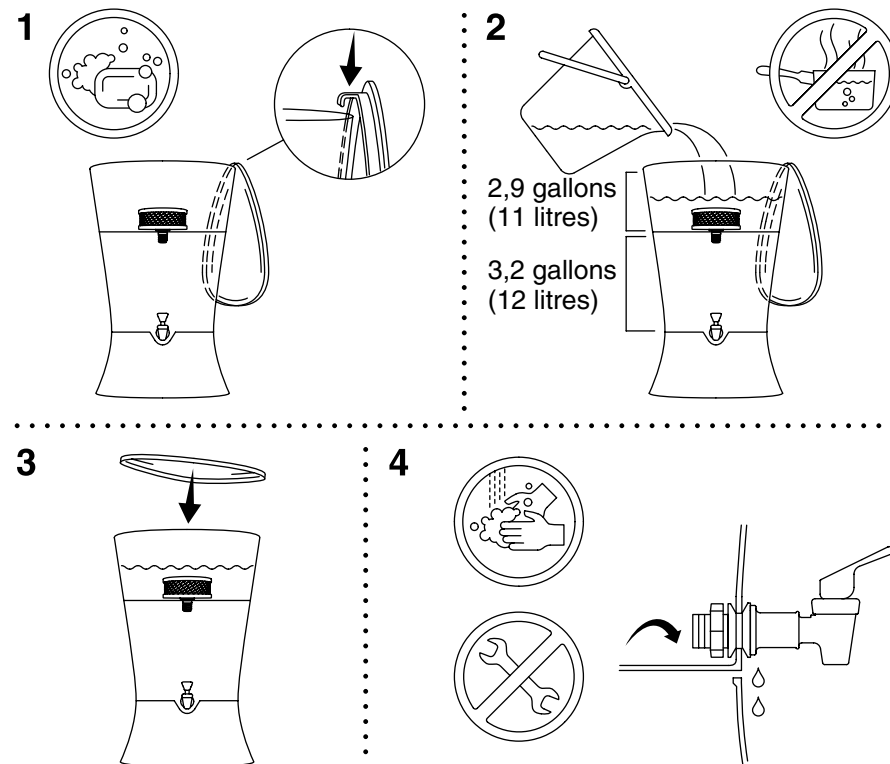
1. Placer le socle sur une surface plate et sèche.

ATTENTION: Risque d'endommagement du produit. Ne pas utiliser des outils et ne pas trop serrer l'écrou.

2. Assembler la chantepleure, les deux rondelles et l'écrou sur le conteneur inférieur, comme sur l'illustration. Serrer l'écrou à la main.

AVIS : Vérifier que le filtre est solidement sécurisé en serrant à la main l'écrou se trouvant dans le fond du contenant supérieur.

3. Placer le conteneur inférieur sur le socle. Placer le conteneur supérieur sur le conteneur inférieur.
4. Placer le couvercle sur le conteneur supérieur.



Première utilisation

1. Prétrempier le filtre en le submergeant complètement dans de l'eau tiède (non pas chaude) pendant 30 minutes au moins pour purger l'air du filtre. Cela permet des débits plus rapides.

Nettoyer les pièces en plastique. Se reporter à la section "Nettoyer les pièces en plastique".

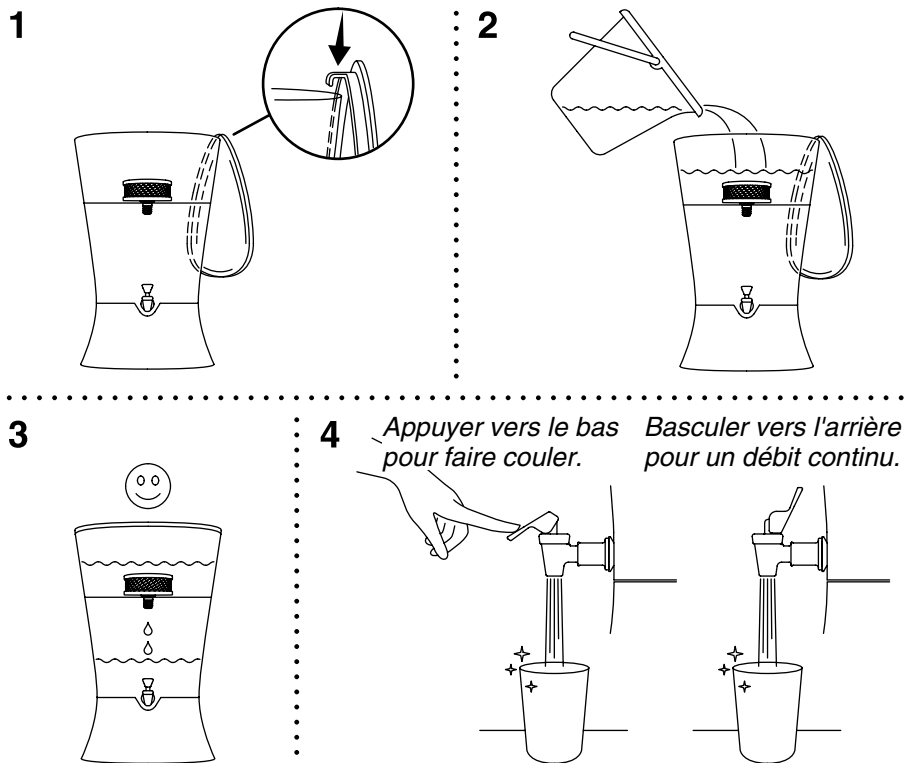
ATTENTION: Risque d'endommagement du produit. Ne pas utiliser de l'eau bouillante.

2. Retirer le couvercle et remplir le conteneur supérieur avec de l'eau.
3. Remettre le couvercle en place.

ATTENTION: Risque d'endommagement du produit. Ne pas utiliser des outils et ne pas trop serrer l'écrou.

4. Si une fuite se produit en provenance de la chantepleure, serrer l'écrou avec des mains propres. Ne pas utiliser des outils.

AVIS: Une cartouche de filtre sèche fonctionne plus lentement jusqu'à ce qu'elle ait trempé pendant une journée.



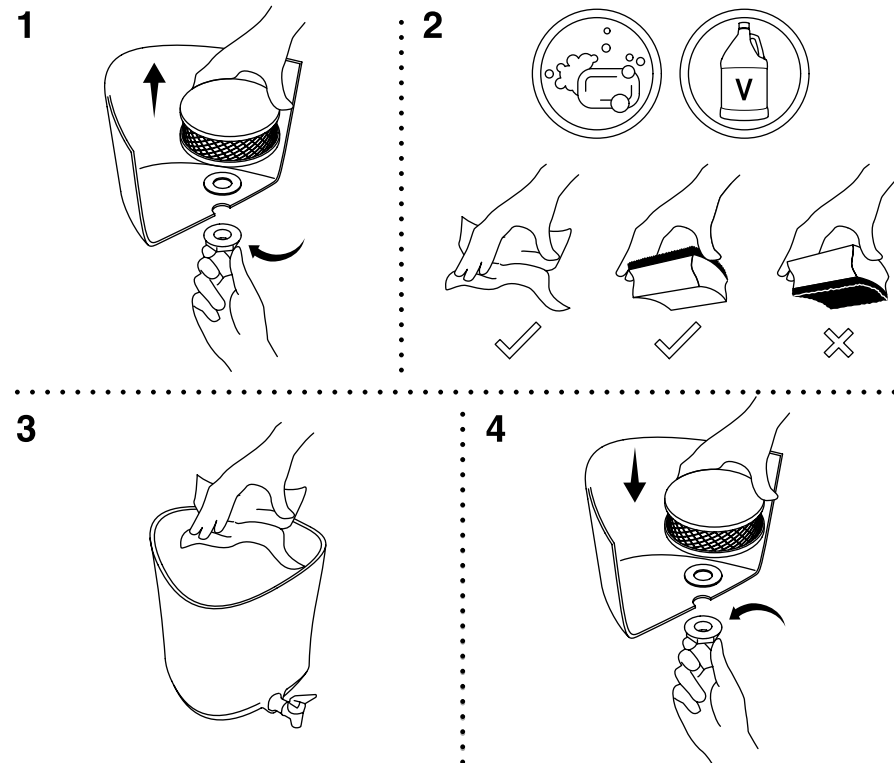
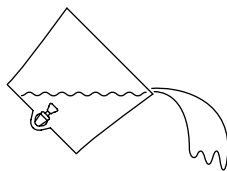
Utilisation quotidienne

1. Retirer le couvercle et le suspendre sur le côté du conteneur supérieur.
2. Remplir le conteneur supérieur avec de l'eau. Ne pas ajouter plus d'eau que ce qui peut être contenu dans le conteneur inférieur.
3. Remettre le couvercle en place sur le conteneur supérieur.
4. Pour fournir de l'eau, appuyer sur la poignée de la chantepleure ou basculer la poignée vers l'arrière pour un débit continu.

AVIS: Toujours utiliser des tasses d'eau propres pour boire.

⚠ ATTENTION: Risque de contamination. Si l'eau se trouvant dans le conteneur inférieur n'est pas utilisée pendant plusieurs jours, jeter l'eau ou la refiltrer.

Si des résidus sont présents, nettoyer les pièces en plastique et/ou nettoyer la cartouche du filtre avant de refiltrer l'eau.

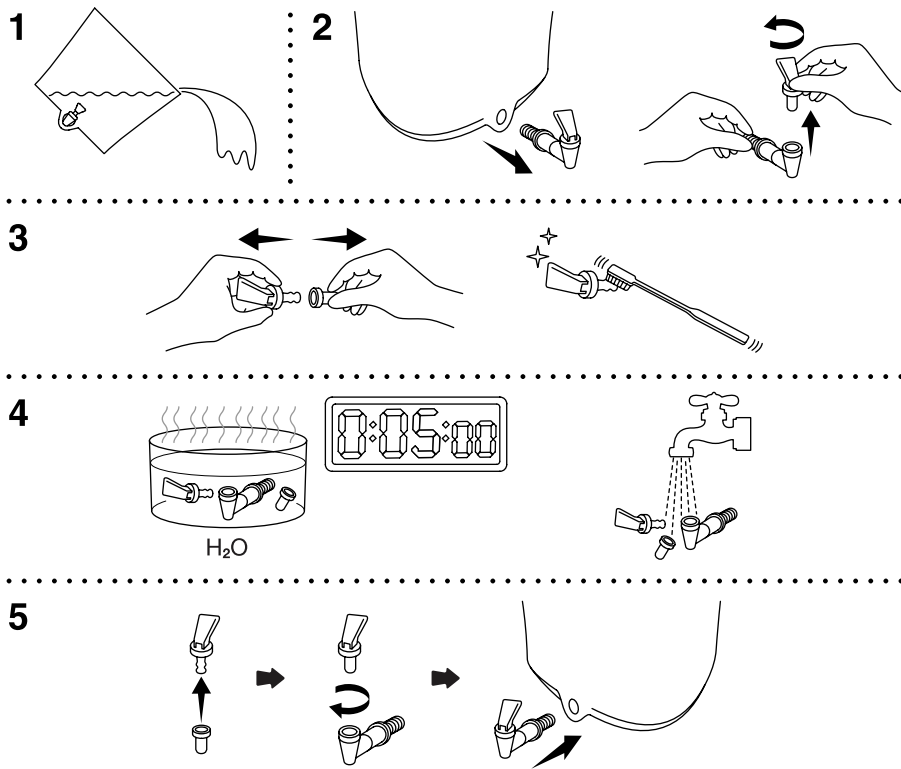


Nettoyer les pièces en plastique

Nettoyer les conteneurs supérieur et inférieur s'ils sont sales. Nettoyer avec de l'eau sûre.

ATTENTION: Risque d'endommagement du produit. Procéder avec soin lors de la manipulation de la cartouche.

1. Retirer avec précaution la cartouche du filtre du conteneur supérieur en désenfilant l'écrou sur le dessous du conteneur tout en tenant la cartouche du filtre.
- IMPORTANT!** Laver les mains avec du savon avant de nettoyer les conteneurs.
2. Nettoyer les conteneurs à l'aide d'un chiffon ou d'une éponge propre et de l'eau sûre. Les matériaux de nettoyage abrasifs rayent la matière plastique. Il est possible d'utiliser du savon ou de l'eau de Javel.
3. Sécher le conteneur inférieur avec un chiffon propre ou laisser entièrement sécher à l'air.
4. Remonter la cartouche du filtre sur le conteneur supérieur avec la rondelle en caoutchouc entre la cartouche et le conteneur. Tenir la cartouche pendant le serrage de l'écrou.

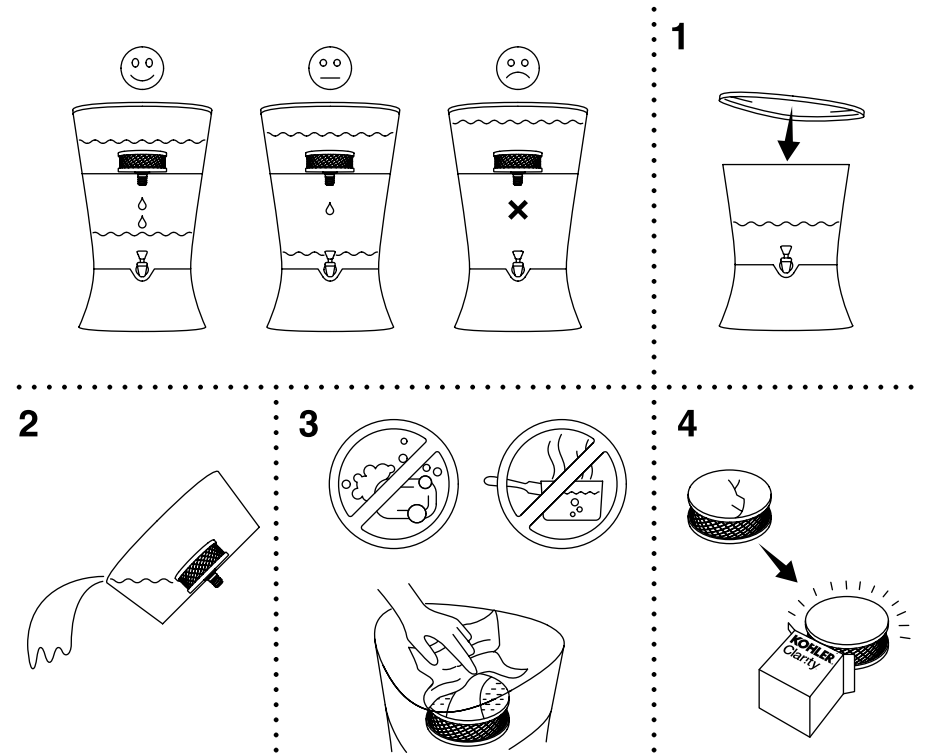


Nettoyer les pièces de la chantepleur

La chantepleur peut être désassemblée et nettoyée.

IMPORTANT! Utiliser de l'eau sûre pour nettoyer les pièces de la chantepleur.

1. Vider l'eau du conteneur inférieur.
2. Retirer la chantepleur du conteneur inférieur et désenfiler la poignée.
3. Tirer le manchon hors de la poignée de la chantepleur et frotter les filets avec de l'eau sûre.
4. Mettre les pièces de la chantepleur dans de l'eau chaude de 175°F (80°C) au moins pendant 5 minutes. Rincer les pièces dans de l'eau sûre.
5. Après le séchage, repousser le manchon sur la poignée. Réenfiler la poignée sur la chantepleur et reconnecter la chantepleur sur le conteneur inférieur.



Nettoyer la cartouche du filtre

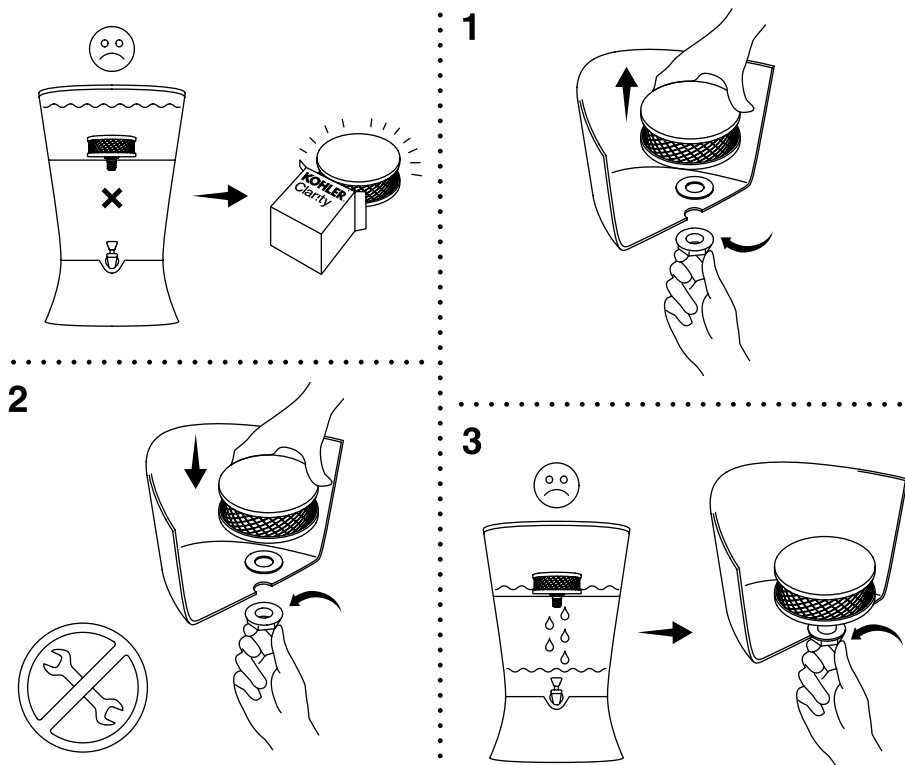
La cartouche du filtre s'obstrue avec le temps, et ceci réduit le débit d'eau. Si la cartouche du filtre ne fournit plus d'eau potable de manière efficace, nettoyer la cartouche.

1. Retirer le conteneur supérieur. Mettre le couvercle sur le conteneur inférieur pour protéger l'eau sûre à l'intérieur.
2. Verser toute eau restante hors du conteneur supérieur.

IMPORTANT! Ne pas utiliser de savon ou de l'eau bouillante.

REMARQUE: La cartouche du filtre doit être retirée pour le nettoyage.

3. Le filtre doit être rincé avec de l'eau propre et tiède (non chaude) c.-à-d. sous un robinet - pendant 15 minutes pour réduire l'accumulation de particules sur la couche extérieure.
4. Inspecter la cartouche du filtre pour y déceler des fissures ou des dommages éventuels. Une cartouche fissurée ne fournit plus de l'eau potable sûre et doit être remplacée. Passer à la section « Remplacer la cartouche du filtre ».



De l'eau plus propre.
Meilleure pour vous.

KOHLER.com/Filtration

Remplacer la cartouche du filtre

Si un débit réduit continue après le nettoyage de la cartouche du filtre, ou si des fissures sont présentes, remplacer la cartouche. S'adresser au fournisseur pour les cartouches de rechange au bout de 6 mois ou de 275 gallons (1000 L) environ.

1. Retirer la cartouche de filtre existante en défilant l'écrou sous le conteneur supérieur.

ATTENTION: Risque d'endommagement du produit. Ne pas utiliser des outils et ne pas trop serrer l'écrou. Ne pas tourner la cartouche du filtre.

2. Monter la nouvelle cartouche du filtre sur le conteneur supérieur avec la rondelle en caoutchouc entre la cartouche et le conteneur. Serrer l'écrou à la main tout en tenant la cartouche du filtre avec l'autre main. Ne pas trop serrer!

3. Ajouter une petite quantité d'eau sur le conteneur supérieur pour tester le joint d'étanchéité. Si l'eau passe rapidement dans le conteneur inférieur, serrer l'écrou davantage.

KOHLER® Clarity Explore™

Sistema de filtración de agua para actividades recreativas

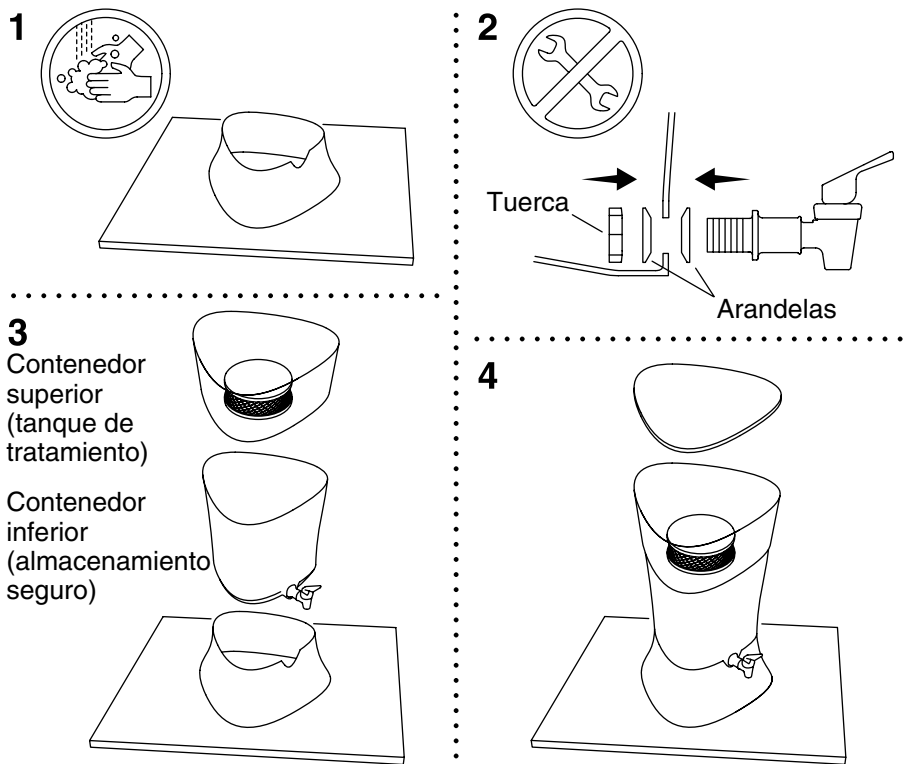
Clarity Explore™ de KOHLER® reduce del agua bacterias, virus, quistes, plomo, cloro y otros más con efectividad, haciéndola más sana para beber.

Fuentes comunes de contaminación incluyen microbios transportados por el agua, tuberías e infraestructura viejas, y contaminación natural e industrial.

Español

Contenido

Ensamblaje.....	4
Primer uso.....	5
Uso diario.....	6
Limpieza de las piezas de plástico.....	7
Limpieza de las piezas del grifo.....	8
Limpieza del cartucho de filtro.....	9
Cambio del cartucho de filtro.....	10



Ensamblaje

No se requieren herramientas. Lávese las manos antes de ensamblar.

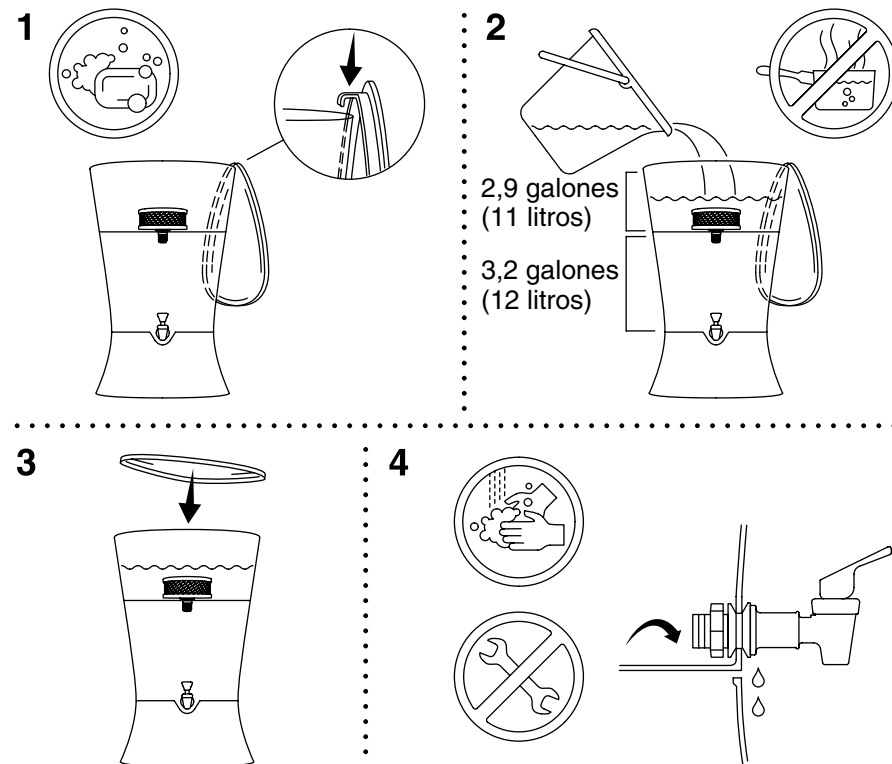
1. Coloque la base sobre una superficie plana y seca.

PRECAUCIÓN: Riesgo de daños al producto. No use herramientas ni apriete demasiado la tuerca.

2. Ensamble el grifo, dos arandelas, y la tuerca en el contenedor inferior, como se muestra. Apriete la tuerca a mano.

AVISO: Para verificar que el filtro esté bien sujeto, apriete a mano la tuerca que está en el fondo del contenedor superior.

3. Coloque el contenedor inferior sobre la base. Coloque el contenedor superior sobre el contenedor inferior.
4. Coloque la tapa sobre el contenedor superior.



Primer uso

1. Para purgar el aire del filtro, sumérjalo por completo en agua (no caliente) y déjelo remojar durante al menos 30 minutos. Esto permitirá flujos de agua más rápidos.

Limpie las piezas de plástico. Consulte la sección "Limpieza de las piezas de plástico".

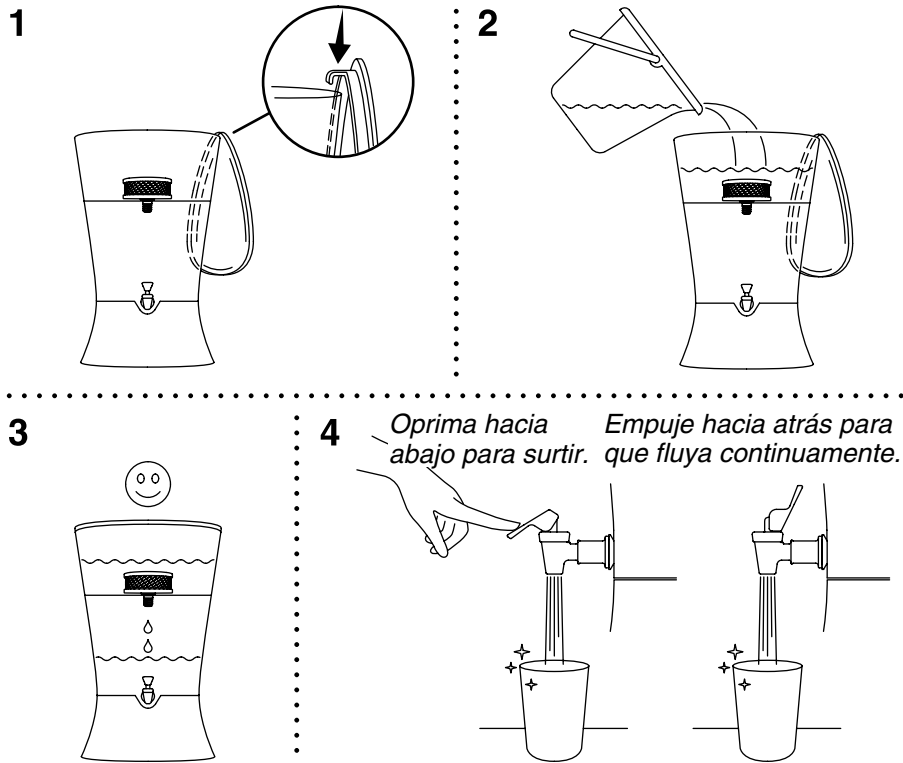
PRECAUCIÓN: Riesgo de daños al producto. NO use agua hirviendo.

2. Quite la tapa y llene el contenedor superior con agua.
3. Vuelva a colocar la tapa.

PRECAUCIÓN: Riesgo de daños al producto. No use herramientas ni apriete demasiado la tuerca.

4. Si se fuga agua del grifo, apriete la tuerca con las manos limpias. No use herramientas.

AVISO: Los cartuchos de filtro secos funcionan lentamente. Es necesario remojarlos durante un día.



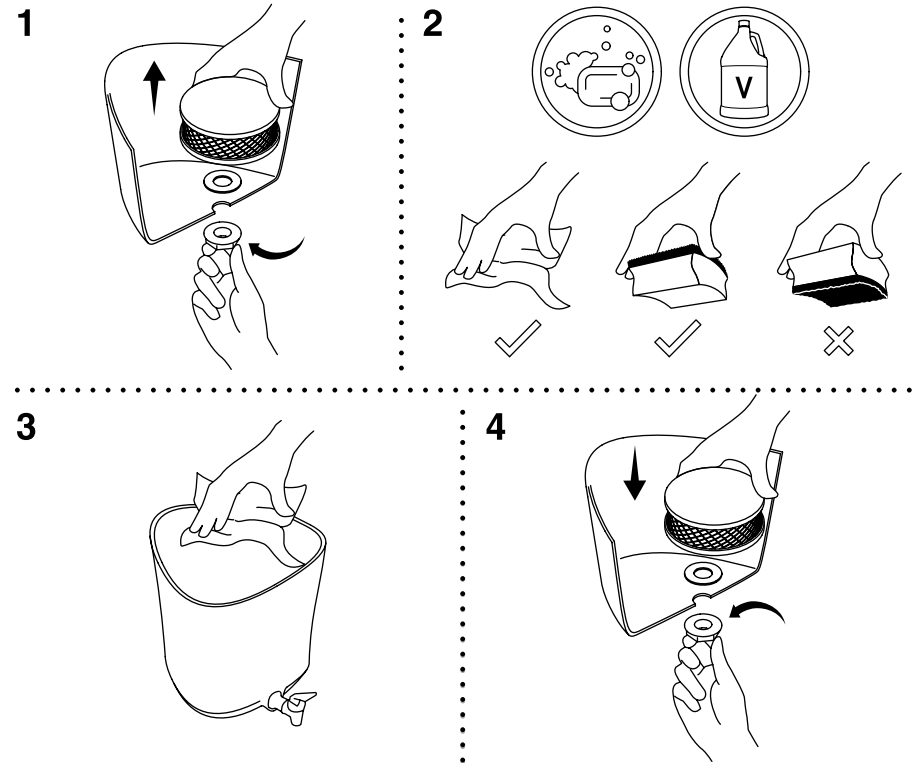
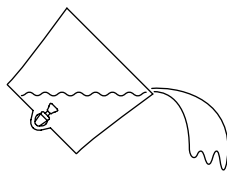
Uso diario

1. Quite la tapa y cuélguela a un lado del contenedor superior.
2. Llene el contenedor superior con agua. No agregue más agua de la que quepa en el contenedor inferior.
3. Vuelva a colocar la tapa sobre el contenedor superior.
4. Para surtir agua, oprima hacia abajo la manija del grifo o empújela hacia atrás para que el agua fluya continuamente.

AVISO: Siempre use vasos limpios para beber agua.

⚠ PRECAUCIÓN: Riesgo de contaminación. Si el agua en el contenedor inferior no se usa durante varios días, deseche el agua o vuelva a filtrarla.

Si hay residuos en el agua, limpie las piezas de plástico y/o limpie el cartucho de filtro antes de volver a filtrar el agua.

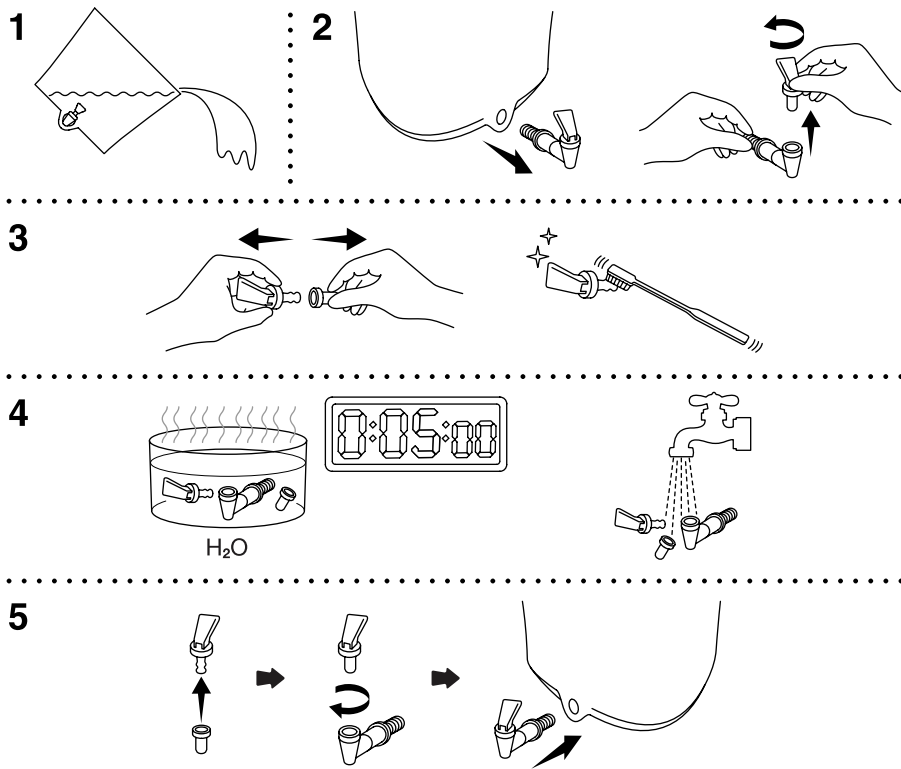


Limpieza de las piezas de plástico

Limpie los contenedores superior e inferior cuando estén sucios. Límpielos con agua potable.

PRECAUCIÓN: Riesgo de daños al producto. Tenga cuidado al tocar el cartucho.

1. Desenrosque la tuerca en la cara inferior del contenedor que contiene el cartucho de filtro para sacar con cuidado el cartucho de filtro del contenedor superior.
- ¡**IMPORTANTE!** Lávese las manos con jabón antes de limpiar los contenedores.
2. Lave los contenedores con agua potable y un paño limpio o una esponja. Los materiales de limpieza abrasivos raspan el plástico. Se puede usar jabón o cloro blanqueador.
3. Seque el contenedor inferior con un paño limpio, o deje que se seque por completo al aire.
4. Vuelva a ensamblar el cartucho de filtro en el contenedor superior con la arandela de goma entre el cartucho y el contenedor. Sostenga el cartucho mientras aprieta la tuerca.

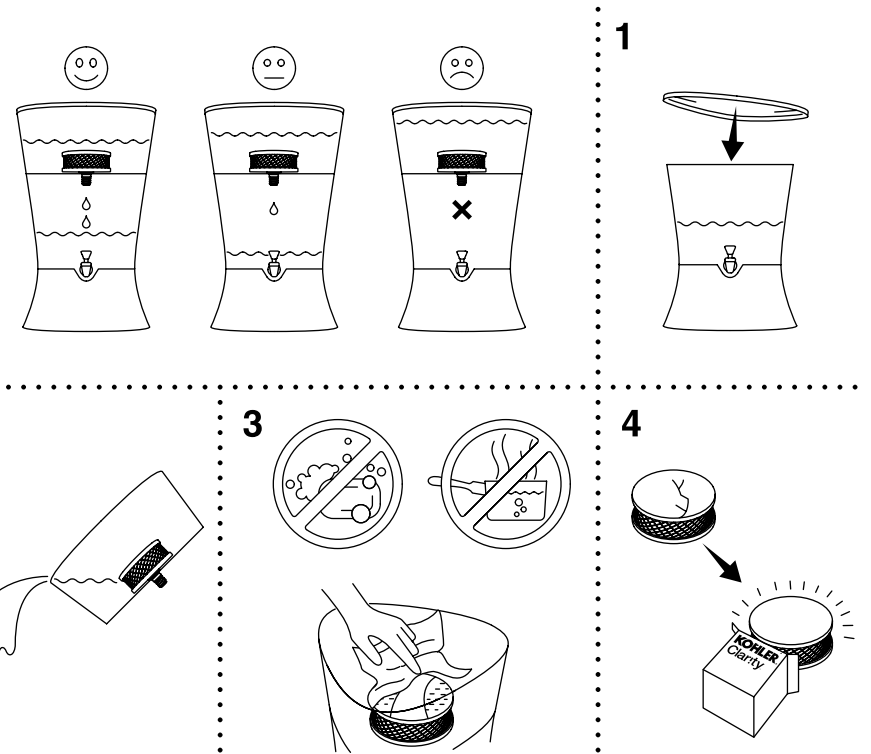


Limpieza de las piezas del grifo

Es posible desensamblar y limpiar el grifo.

¡IMPORTANTE! Use agua potable para limpiar las piezas del grifo.

1. Vacíe el agua del contenedor inferior.
2. Retire el grifo del contenedor inferior y desenrosque la manija.
3. Tire del manguito de asiento de la manija del grifo y talle las cuerdas con agua potable.
4. Coloque las piezas del grifo en agua caliente a 175°F (80°C) durante al menos 5 minutos. Enjuague las piezas en agua potable.
5. Una vez que se sequen, empuje el manguito de asiento hasta que entre de nuevo en la manija. Enrosque la manija de nuevo en el grifo, y vuelva a conectar el grifo en el contenedor inferior.



Limpieza del cartucho de filtro

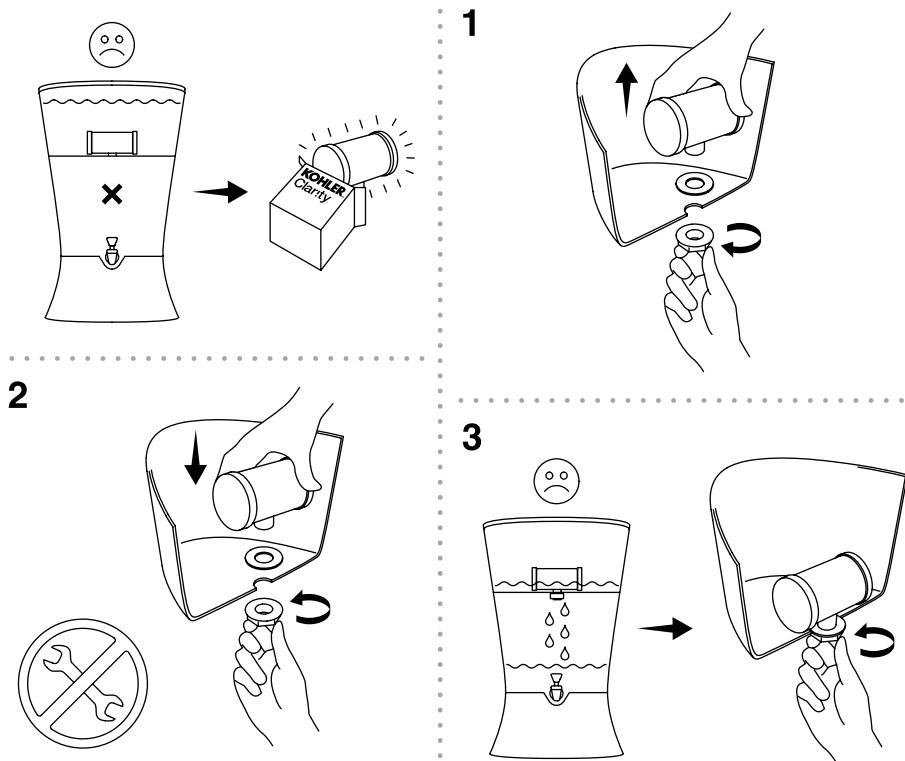
Al paso del tiempo los poros del cartucho de filtro se tapan y se reduce el flujo de agua. Si el cartucho de filtro ya no produce agua potable en forma eficiente, limpie el cartucho.

1. Retire el contenedor superior. Coloque la tapa sobre el contenedor inferior para proteger el agua potable que está dentro.
2. Vacíe toda el agua que quede en el contenedor superior.

¡IMPORTANTE! No use jabón ni agua hirviendo.

NOTA: El cartucho de filtro debe ser retirado para limpiarlo.

3. El filtro debe ser enjuagado con agua limpia y tibia (no caliente) – por ej. bajo el chorro de una llave– durante 15 minutos para reducir la acumulación de partículas en su capa exterior.
4. Revise que el cartucho de filtro no esté cuarteado ni dañado. Si el cartucho tiene cuarteaduras ya no puede producir agua potable, y debe ser cambiado. Continúe a la sección “Cambio del cartucho de filtro”.



Agua más limpia. Mejor vida.

KOHLER.com/Filtration

Cambio del cartucho de filtro

Si el flujo de agua sigue bajo después de limpiar el cartucho de filtro, o si el cartucho tiene cuarteaduras, cambie el cartucho. Comuníquese con la organización proveedora de cartuchos de repuesto después de 6 meses, o aproximadamente 275 galones (1000 L).

1. Desenrosque la tuerca bajo el contenedor superior para sacar el cartucho de filtro actual.

PRECAUCIÓN: Riesgo de daños al producto. No use herramientas ni apriete demasiado la tuerca. No gire el cartucho de filtro.

2. Ensamble el nuevo cartucho de filtro en el contenedor superior con la arandela de goma entre el cartucho y el contenedor. Apriete a mano la tuerca mientras sostiene el cartucho de filtro con la otra mano. ¡No apriete demasiado!
3. Agregue una pequeña cantidad de agua al contenedor superior para comprobar el sello. Si el agua pasa rápidamente al contenedor inferior, apriete la tuerca un poco más.

THE BOLD LOOK
OF **KOHLER**®

USA/Canada: 1-800-4KOHLER

México: 001-800-456-4537

kohler.com

©2019 Kohler Co.