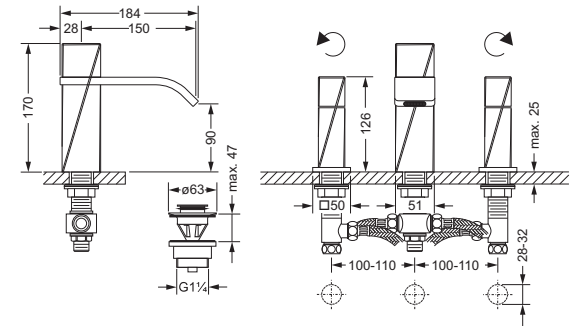


## Waschtisch Batterien



### Waschtisch 3-Loch Batterie 1/2"

- Ausladung 150 mm; Höhe 170 mm
- Auslauf schwenkbar
- Steckperlator 28 x 7
- 2 Seitenrandventile mit keramischen Oberteilen 1/2", rechts und links schließend
- Ablaufventil mit Klickverschluß 1 1/4"
- 2 Druckschläuche 1/2" x 1/2" x 300 mm
- Zur Verbindung ans Eckventil empfohlen:  
2 x **649.15.530** (Kupferrohr 300 mm)

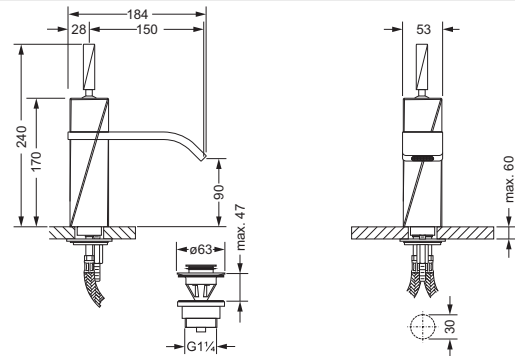


**623.30.300**



### Waschtisch 1-Hand Batterie

- Ausladung 150 mm; Höhe 240 mm
- Auslauf schwenkbar
- Steckperlator 28 x 7
- Kartusche mit keramischen Scheiben
- Ablaufventil mit Klickverschluß 1 1/4"
- 2 Druckschläuche M10x1 x ø10 x 450 mm

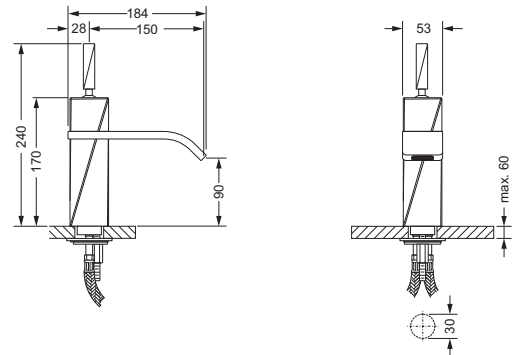


**623.10.333**



### Waschtisch 1-Hand Batterie

- ohne Ablaufventil
- Ausladung 150 mm; Höhe 240 mm
- Auslauf schwenkbar
- Steckperlator 28 x 7
- Kartusche mit keramischen Scheiben
- 2 Druckschläuche M10x1 x ø10 x 450 mm

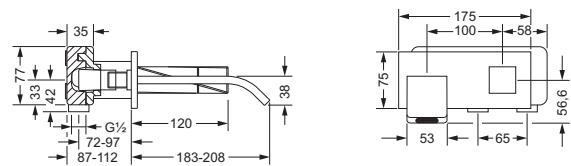


**623.10.334**



### Wand-Waschtisch 1-Hand Batterie 1/2", Fertigmontageset

- Wand-Auslauf, Ausladung 183 - 208 mm
- Steckperlator 28 x 7
- Griff, Hülse, Rosette
- dazu benötigt:  
Einbaukörper **649.20.370**

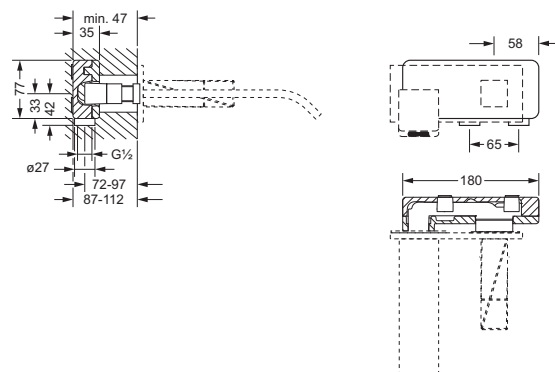


**623.20.360**



### Wand-Waschtisch 1-Hand Batterie 1/2", Einbaukörper

- zu Fertigmontageset **623.20.360**
- 2 Anschlüsse
- Stichmaß 65 mm
- Keramisches Oberteil mit 180° Drehwinkel, Absperrung und stufenloser Temperaturregelung



**649.20.370**