

BATH MIXING PROGRAM
PROGRAMME DU MITIGEUR POUR LA SALLE DE BAIN
PROGRAMA MEZCLADORES BAÑO

RETTANGOLO

Art. 26588



Gessi SpA - Parco Gessi

13037 Serravalle Sesia (Vercelli) - Italy

Phone +39 0163 454111 - Facsimile +39 0163 459273

www.gessi.com - gessi@gessi.it

CAUTION - WARNING

- 1 - **WARNING!!** PLEASE TAKE NOTICE THAT the suggested maximum pressure and/or temperature **MUST NEVER BE EXCEEDED**, as it may damage and/or cause ruptures and/or leakages and/or even break the product, and present a potential hazard and danger to safety, health and/or property. Following are the technical data with respect to the installation of Gessi plumbing products.
 - ▶ Working pressure should not be lower than 0,5 bar (7,25 psi) and not be higher than 5 bar (72 Psi). In case of higher working pressure use a pressure reducer valve.
 - ▶ Maximum test installation pressure: 8 bar (116 psi).
 - ▶ Avoid major pressure differences between hot and cold water supply. Differences in pressure, water with high mineral content, and soapy substances can corrode the internal and external parts of the hoses and slowly weaken the materials thereby causing leakage.
 - ▶ Maximum working temperature for Gessi products is 70°C (158 °F).
- 2 - **WARNING!!** PLEASE TAKE NOTICE THAT the product should never be used as a tool, hammer or for any purposes other than the one it has been designed for.
- 3 - **WARNING!!** PLEASE TAKE NOTICE THAT the product should always be installed and tested by a professional plumber.
- 4 - **WARNING!!** For product installation, please refer to the LOCAL PLUMBING CODE.
- 5 - **WARNING!!** PLEASE TAKE NOTICE THAT electric cables should never be attached to the product as they may present a health and safety hazard.
- 6 - **WARNING!!** PLEASE TAKE NOTICE THAT heavy objects should never be placed on or dropped on the product as they may damage the same and cause splinters, which may present a health and safety hazard.
- 7 - **WARNING!!** PLEASE TAKE NOTICE THAT the instructions manual should carefully read before installation and the installation procedure provided therein must be properly followed and complied with.
- 8 - **WARNING!!** PLEASE TAKE NOTICE THAT during installation the use of excessive force should be avoided in order to prevent damage to the product and/or its components and pieces. **NEVER** force a component or piece into another. **NEVER** force screws or over tighten screws.
- 9 - **WARNING!!** No one uses aluminum **FITTINGS** for water connections.

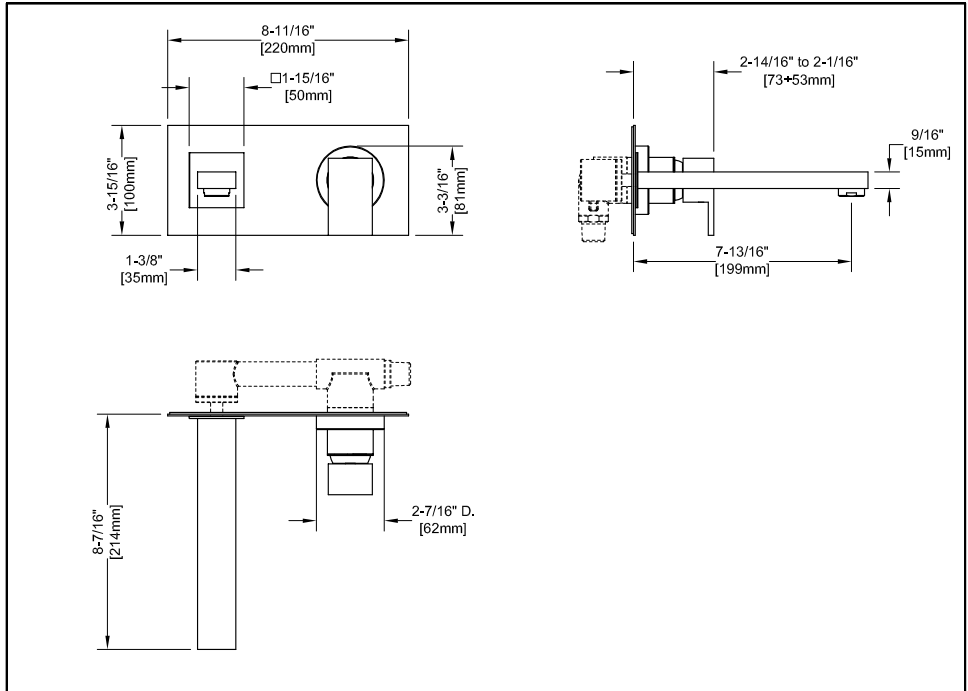
ATTENTION - AVERTISSEMENT

- 1 - **ATTENTION!!** NOUS VOUS PRIONS DE TENIR COMPTE QUE la pression et/ou la température maximum suggérée NE DOIT JAMAIS ETRE DEPASSEE, car elle pourrait abîmer et/ou provoquer des ruptures et/ou des fuites et/ou des pannes du produit et, donc, représenter un risque et danger potentiel pour la sécurité, la santé et/ou les choses. Ci-dessous nous indiquons les données techniques concernant l'installation des produits sanitaires Gessi.
 - ▶ La pression de service ne doit pas être inférieure à 0,5 bar (7,25 psi) et supérieure à 5 bar (72 Psi). En cas de pressions de service plus hautes utiliser une soupape de réduction de la pression.
 - ▶ Pression maximum d'essai à l'installation: 8 bar (116 psi).
 - ▶ Eviter des différences de pression importantes entre l'alimentation de l'eau chaude et celle de l'eau froide. Les différences de pression, l'eau avec une haute teneur minérale et les substances savonnées peuvent corroder les parties internes et externes des flexibles et, lentement, affaiblir les matières en provoquant des fuites.
 - ▶ La température maximum de service pour les produits Gessi est 70°C (158 °F).
- 2 - **ATTENTION!!** NOUS VOUS PRIONS DE TENIR COMPTE QUE le produit ne doit jamais être utilisé comme outil, marteau ou pour tout autre but, autre que celui pour lequel il a été conçu.
- 3 - **ATTENTION!!** NOUS VOUS PRIONS DE TENIR COMPTE QUE le produit doit être toujours installé et testé par un plombier professionnel.
- 4 - **ATTENTION!!** Pour l'installation du produit, référez-vous au LOCAL PLUMBING CODE, s.v.p.
- 5 - **ATTENTION!!** NOUS VOUS PRIONS DE TENIR COMPTE QUE les câbles électriques ne doivent jamais être reliés au produit car ils pourraient représenter un danger pour la sécurité et la santé.
- 6 - **ATTENTION!!** NOUS VOUS PRIONS DE TENIR COMPTE QUE les objets lourds ne doivent jamais être posés ou fait tomber sur le produit, car il peuvent provoquer la projection d'éclats et représenter un danger pour la sécurité et la santé.
- 7 - **ATTENTION!!** NOUS VOUS PRIONS DE TENIR COMPTE QUE le manuel d'instructions doit être lu attentivement avant l'installation et que les procédures d'installation prévues ici doivent être adéquatement suivies et respectées.
- 8 - **ATTENTION!!** NOUS VOUS PRIONS DE TENIR COMPTE QUE, pendant l'installation, il faut éviter l'emploi d'une force excessive de sorte à éviter des dommages au produit et/ou à ses composants et pièces. NE JAMAIS forcer un composant ou une pièce à l'intérieur d'une autre. NE JAMAIS forcer les vis et ne pas les serrer excessivement.
- 9 - **ATTENTION!!** Ne pas utiliser raccords de aluminium pour les connexions de l'eau.

CUIDADO - ADVERTENCIA

- 1 - ***¡CUIDADO!!*** LES ROGAMOS QUE TENGAN EN CUENTA QUE NUNCA la presión y/o la temperatura máxima aconsejada NO TIENE QUE SER SUPERADA, ya que podría dañar y/o causar rupturas y/o pérdidas y/o averías del producto y, por lo tanto, representar un riesgo y un peligro potencial para la seguridad, la salud y/o la propiedad. A continuación Les proporcionamos los datos técnicos relativos a la instalación de los productos de grifería Gessi.
 - ▶ La presión de ejercicio no tiene que ser inferior a 0,5 bar (7,25 psi) y superior a 5 bar (72 Psi). En caso de presiones de ejercicio mayores, utilicen una válvula de reducción de la presión.
 - ▶ Presión máxima de ensayo durante la instalación: 8 bar (116 psi).
 - ▶ Eviten grandes diferencias de presión entre la alimentación del agua fría y aquella del agua caliente. Las diferencias de presión, el agua con un alto contenido mineral y las sustancias jabonosas pueden corroer las partes interiores y exteriores de los flexos y, lentamente, e, lentamente, debilitar los materiales causando pérdidas.
 - ▶ La temperatura máxima de ejercicio para los productos Gessi es 70°C (158 °F).
- 2 - ***¡CUIDADO!!*** LES ROGAMOS QUE TENGAN EN CUENTA QUE nunca el producto no tiene que ser utilizado como en lugar de herramienta, martillos o para finalidades diferentes de aquellas para las cuales ha sido diseñado.
- 3 - ***¡CUIDADO!!*** LES ROGAMOS QUE TENGAN EN CUENTA QUE el producto tiene que ser instalado y ensayado siempre por un fontanero profesional.
- 4 - ***¡CUIDADO!!*** Para la instalación del producto Les rogamos que contacten con el LOCAL PLUMBING CODE.
- 5 - ***¡CUIDADO!!*** LES ROGAMOS QUE TENGAN EN CUENTA QUE nunca los cables eléctricos no tiene que ser conectado al producto ya que podrían representar un peligro para la seguridad y la salud.
- 6 - ***¡CUIDADO!!*** LES ROGAMOS QUE TENGAN EN CUENTA QUE nunca objetos pesados no tienen que ser apoyados o dejados caer sobre el producto ya que podrían causar la proyección de astillas y representar un peligro para la seguridad y la salud.
- 7 - ***¡CUIDADO!!*** LES ROGAMOS QUE TENGAN EN CUENTA QUE el manual de instrucción tiene que ser leído con cuidado antes de la instalación y que hay que cumplir adecuadamente con los procedimientos de instalación proporcionados.
- 8 - ***¡CUIDADO!!*** LES ROGAMOS QUE TENGAN EN CUENTA QUE, durante la instalación, hay que evitar el uso de una fuerza excesiva de manera que se puedan evitar daños del producto y/o componentes y piezas. NO fuercen NUNCA un componente o una pieza, la una dentro de la otra. NO fuercen NUNCA los tornillos y no los cierren excesivamente.
- 9 - ***¡CUIDADO!!*** No utilicen ACCESORIOS de aluminio para las conexiones del agua.

PRE-INSTALLATION INFORMATION - PRÉALABLES - PRELIMINARES



Before installation and setting to work

Attention! The feeding pipes have to be rinsed thoroughly before the installation of the mixer, so that no shavings, welding or hemp residual or other dirt can be found in the pipes. Foreign bodies can enter the mixer through the rinsed pipes or the general water plant and could damage the washers/ring washers. The warranty does not cover the claim on this product resulting from filter taps not being installed in the main water system or not installed before the supply hoses of the faucet. See the "MANUFACTURER'S LIMITED WARRANTY".

Avant l'installation et la mise en fonction

Attention! Les tubes d'alimentation doivent être rincés avec soin avant l'installation du mélangeur, de façon qu'il ne reste pas de riblons, de restes de soudure ou de chanvre, ou d'autres saletés à l'intérieur des tubes. A travers les tuyauteries qui ne sont pas bien rincées ou à travers l'installation hydrique générale, des corps étrangers peuvent entrer dans le mélangeur et abîmer les joints/ les joints à anneau. Dans le but de garantir une longue durée du produit, instaure les robinets sous lavabo munis du filtre et nettoie-les régulièrement. La garantie ne couvre pas les mauvais fonctionnements de ce produit dans le cas où les robinets filtres ne soient pas installés au réseau hydraulique central ou bien qu'ils soient installés avant les tubes d'alimentation du robinet. Voir "LIMITATION DE GARANTIE".

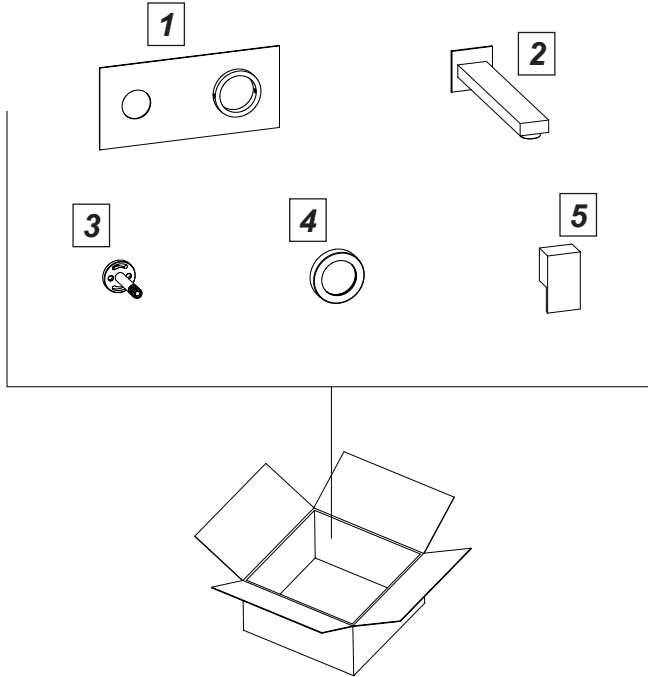
Antes de la instalación y la puesta en función

¡Cuidado! Los tubos de alimentación tienen que ser enjuagados a fondo antes de la instalación del mezclador de manera que no queden virutas, residuos de soldadura o cáñamo u otras impurezas en los tubos. A través de tubería no bien enjuagada o de la red hídrica en general, en el mezclador pueden entrar cuerpos extraños capaces de dañar los empaques/anillos de cierre. Para garantizar un plazo largo de vida del producto, instalen las llaves de paso con filtro debajo del lavabo y límpienlas periódicamente.

La garantía no cubre reclamaciones sobre este producto que procedan del filtro de los grifos, el cual no se instaló en el sistema hídrico principal o que no se instaló antes del tubo flexible de suministro del grifo. Mirar los "LÍMITES DE GARANTIA DEL PRODUCTOR".

PRE-INSTALLATION INFORMATION - PRÉALABLES - PRELIMINARES

Fig. 1



Package content:

- 1 - Cover plate
- 2 - Supply spout
- 3 - Spout joint
- 4 - Round plate
- 5 - Complete lever

Contenu de l'emballage:

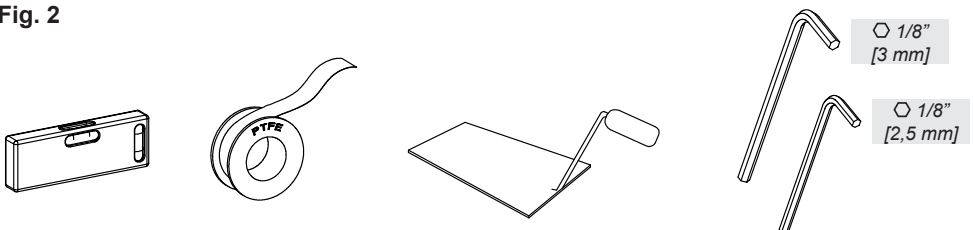
- 1 - Plaque de couverture
- 2 - Bouche de débit
- 3 - Raccord pour bouche
- 4 - Rondelle
- 5 - Levier complet

Contenido del embalaje:

- 1 - Placa de cobertura
- 2 - Caño de erogación
- 3 - Unión para caño
- 4 - Florón
- 5 - Palanca completa

TOOLS FOR INSTALLATION - OUTILS NÉCESSAIRES POUR L'INSTALLATION - HERRAMIENTA NECESARIA PARA LA INSTALACIÓN

Fig. 2



INSTALLATION OF CHROME FINISHED EXTERNAL PARTS - INSTALLATION DES PARTIES EXTERNES EN FINISSAGE CHROME - INSTALACIÓN DE LAS PARTES EXTERNO EN ACABADO CROMO

Fig. 3

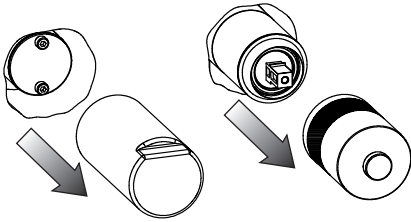


Fig. 4

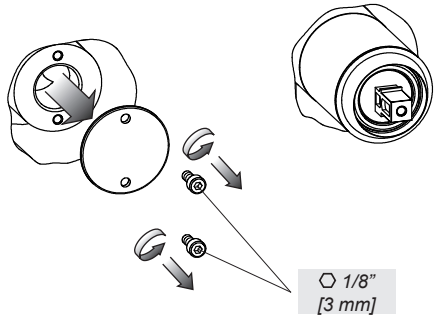


Fig. 8

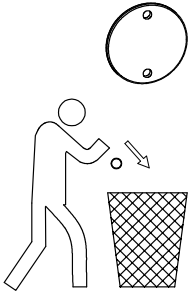


Fig. 6



Fig. 7

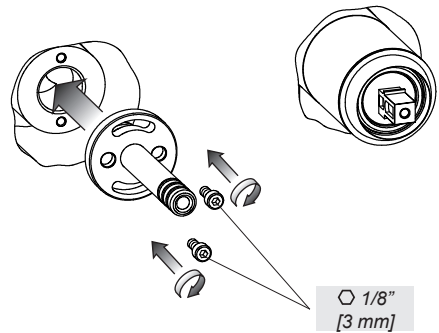


Fig. 8

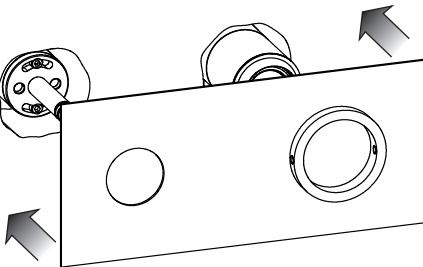
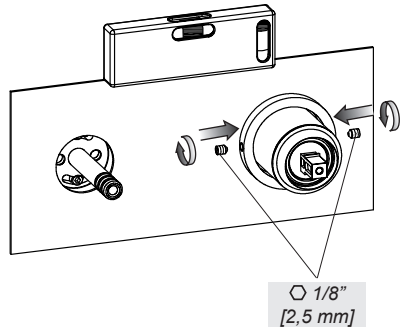


Fig. 9



INSTALLATION OF CHROME FINISHED EXTERNAL PARTS - INSTALLATION DES PARTIES EXTERNES EN FINISSAGE CHROME - INSTALACIÓN DE LAS PARTES EXTERNO EN ACABADO CROMO

Fig. 10

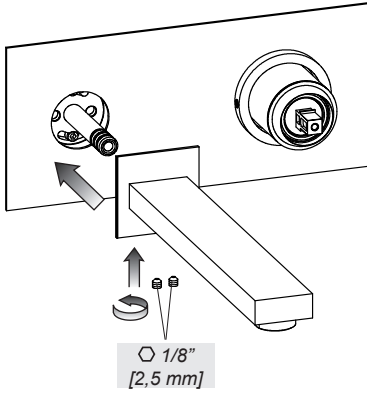


Fig. 11

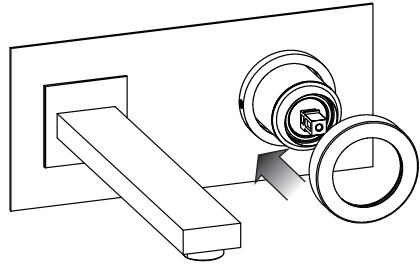
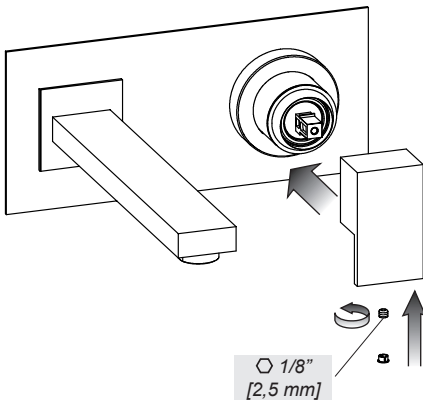


Fig. 12



WALL INSTALLATION - (CHROME finishing items)

Remove plastic protections and remove the test plug, positioned on the supply side, unscrewing the special screws.

IMPORTANT: throw away the test plug since it is no longer used and keep the screws because they will be useful in the next installation steps.

Fasten the support of the supply spout using the screws previously removed from the plug. Fit the cover plate inside, let it slide down to the wall and fasten it to the body with pre-assembled pins (check the perfect alignment of the plate with a spirit level). Check that the connection is well lubricated, insert the spout and fasten it with the supplied screws. Push the finish ring into the body. Insert the handle on the cartridge until reaching the mechanical stop, and fasten it with the supplied pin.

INSTALLATION MURALE - (articles en finition CHROME)

Enlever les protections en plastique et enlever le bouchon d'essai, positionné du côté du débit, en dévissant les vis spécifiques.

IMPORTANT: jeter le bouchon d'essai n'état plus utilisé et garder les vis car elles seront utiles dans les phases successives de l'installation.

Fixer le support de la bouche de débit utilisant les vis précédemment enlevées du bouchon. Insérer la plaque de couverture, la coulisser jusqu'au mur et la fixer au corps avec les goujons pré-assemblés (contrôler l'alignement parfait de la plaque à l'aide d'un niveau à bulle). Vérifier que le raccord est bien lubrifié, y insérer la bouche et la fixer avec les goujons fournis. Introduire à pression la rondelle de finition sur le corps. Insérer la poignée sur la cartouche jusqu'à l'arrêt mécanique, et la fixer avec le goujon fourni.

INSTALACIÓN DE PARED - (artículos en acabado CROMO)

Remuevan las protecciones de plástico y el tapón de ensayo, alojado cerca de la erogación, destornillando los tornillos correspondientes.

IMPORTANTE: Tiren el tapón de ensayo ya que no irá a ser utilizado más y guarden los tornillos que, al contrario, serán usadas otra vez durante las fases sucesivas de la instalación.

Fijen el soporte del caño utilizando los tornillos precedentemente quitados del tapón. Introduzcan la placa de cobertura, háganla deslizar hasta la pared y asegúrenla al cuerpo con la ayuda de las clavijas de fijación pre-montadas (controlen la perfecta alineación de la placa, ayudándose con un nivel de burbuja de aire). Verifiquen que el racor esté bien lubricado, introduzcan al caño y fíjenlo utilizando las clavijas incluidas en el suministro. Introduzcan por presión el florón de acabado en el cuerpo. Introduzcan la maneta sobre el cartucho hasta su tope mecánico y bloquéenla utilizando la clavija de fijación.

INSTALLATION OF FINISHED EXTERNAL PARTS DIFFERNT FROM CHROME - INSTALLATION DES PARTIES EXTERNES EN FINISSAGE PAS CHROME - INSTALACIÓN DE LAS PARTES EXTERNO EN ACABADO DIFERENTE DE CROMO

Fig. 13

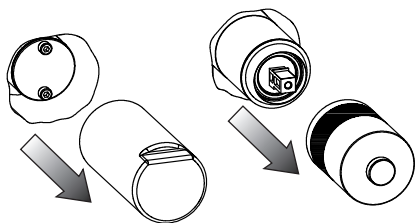


Fig. 14

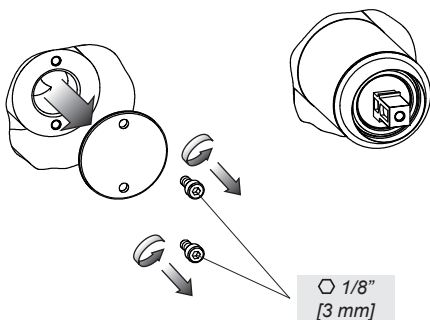


Fig. 15



Fig. 16



Fig. 17

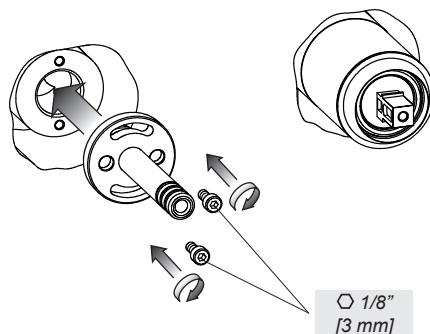


Fig. 18

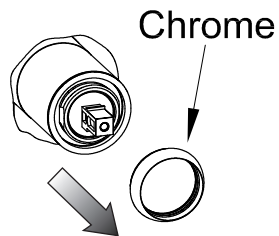


Fig. 19

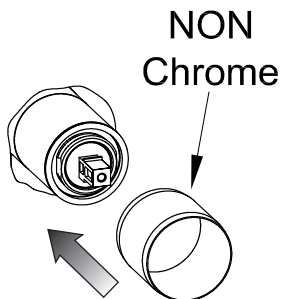
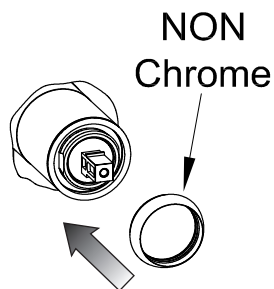


Fig. 20



INSTALLATION OF FINISHED EXTERNAL PARTS DIFFERENT FROM CHROME - INSTALLATION DES PARTIES EXTERNES EN FINISSAGE PAS CHROME - INSTALACIÓN DE LAS PARTES EXTERNO EN ACABADO DIFERENTE DE CROMO

Fig. 21

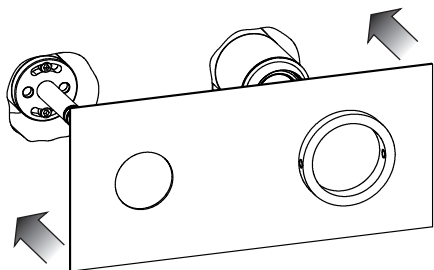


Fig. 22

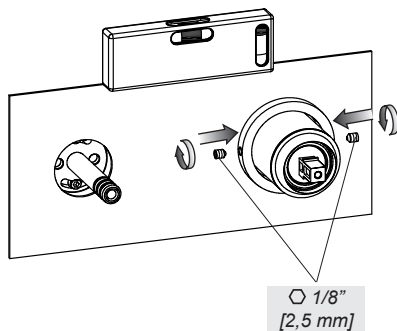


Fig. 23

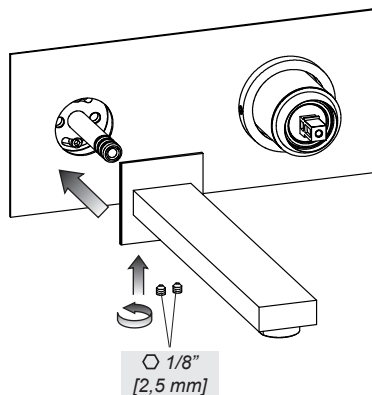


Fig. 24

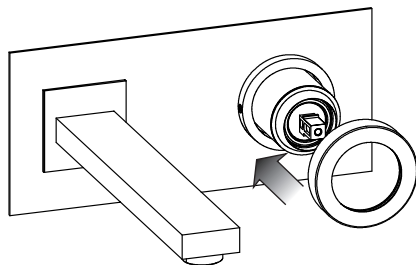
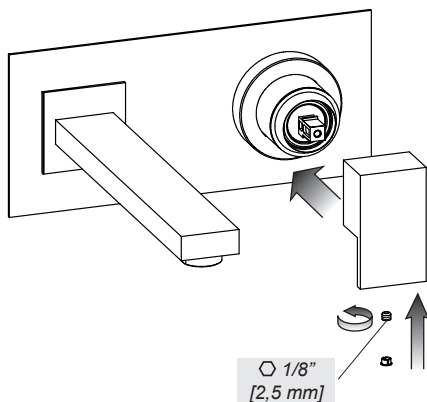


Fig. 25



INSTALLATION OF FINISHED EXTERNAL PARTS DIFFERENT FROM CHROME - INSTALLATION DES PARTIES EXTERNES EN FINISSAGE PAS CHROME - INSTALACIÓN DE LAS PARTES EXTERNO EN ACABADO DIFERENTE DE CROMO

WALL INSTALLATION - (items in different finishings from CHROME)

Remove plastic protections and remove the test plug, positioned on the supply side, unscrewing the special screws.

IMPORTANT: throw away the test plug since it is no longer used and keep the screws because they will be useful in the next installation steps.

Fasten the support of the supply spout using the screws previously removed from the plug. Disassemble the ring nut cover ring in "CHROME" finish from the built-in body. Insert pressing the finish ring and insert pressing the new cartridge cover ring nut in finish. Fit the cover plate inside, let it slide down to the wall and fasten it to the body with pre-assembled pins (check the perfect alignment of the plate with a spirit level). Check that the connection is well lubricated, insert the spout and fasten it with the supplied screws. Push the finish ring into the body. Insert the handle on the cartridge until reaching the mechanical stop, and fasten it with the supplied pin.

INSTALLATION MURALE - (articles en finitions différentes du CHROME)

Enlever les protections en plastique et enlever le bouchon d'essai, positionné du côté du débit, en dévissant les vis spécifiques.

IMPORTANT: jeter le bouchon d'essai n'état plus utilisé et garder les vis car elles seront utiles dans les phases successives de l'installation.

Fixer le support de la bouche de débit utilisant les vis précédemment enlevées du bouchon. Démonter la bague couvre-virole en finition "CHROME" du corps encastré. Introduire à pression la bague de finition et installer à pression la nouvelle virole couvre-cartouche en finition. Insérer la plaque de couverture, la coulisser jusqu'au mur et la fixer au corps avec les goujons pré-assemblés (contrôler l'alignement parfait de la plaque à l'aide d'un niveau à bulle). Vérifier que le raccord est bien lubrifié, y insérer la bouche et la fixer avec les goujons fournis. Introduire à pression la rondelle de finition sur le corps. Insérer la poignée sur la cartouche jusqu'à l'arrêt mécanique, et la fixer avec le goujon fourni.

INSTALACIÓN DE PARED - (artículos en acabado diferente del CROMO)

Remuevan las protecciones de plástico y el tapón de ensayo, alojado cerca de la erogación, destornillando los tornillos correspondientes.

IMPORTANTE: Tiren el tapón de ensayo ya que no irá a ser utilizado más y guarden los tornillos que, al contrario, serán usadas otra vez durante las fases sucesivas de la instalación.

Fijen el soporte del caño utilizando los tornillos precedentemente quitados del tapón. Desmonten al anillo cubre-virola con acabado "CROMO" del cuerpo empotrado. Introduzcan por presión el anillo de acabado e instalen por presión la nueva virola que cubre el cartucho con acabado. Introduzcan la placa de cobertura, háganla deslizar hasta la pared y asegúrenla al cuerpo con la ayuda de las clavijas de fijación pre-montadas (controlen la perfecta alineación de la placa, ayudándose con un nivel de burbuja de aire). Verifiquen que el racor esté bien lubricado, introduzcan al caño y fijenlo utilizando las clavijas incluidas en el suministro. Introduzcan por presión el florón de acabado en el cuerpo. Introduzcan la maneta sobre el cartucho hasta su tope mecánico y bloquéenla utilizando la clavija de fijación.

Fig. 26

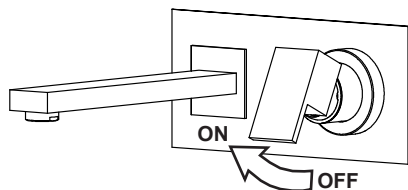


Fig. 27

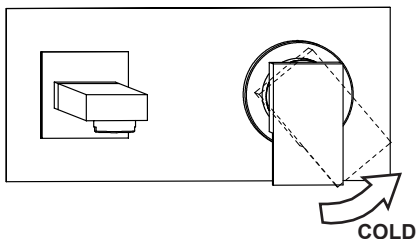
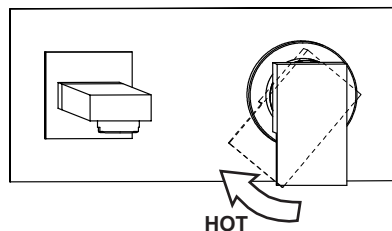


Fig. 28



USE

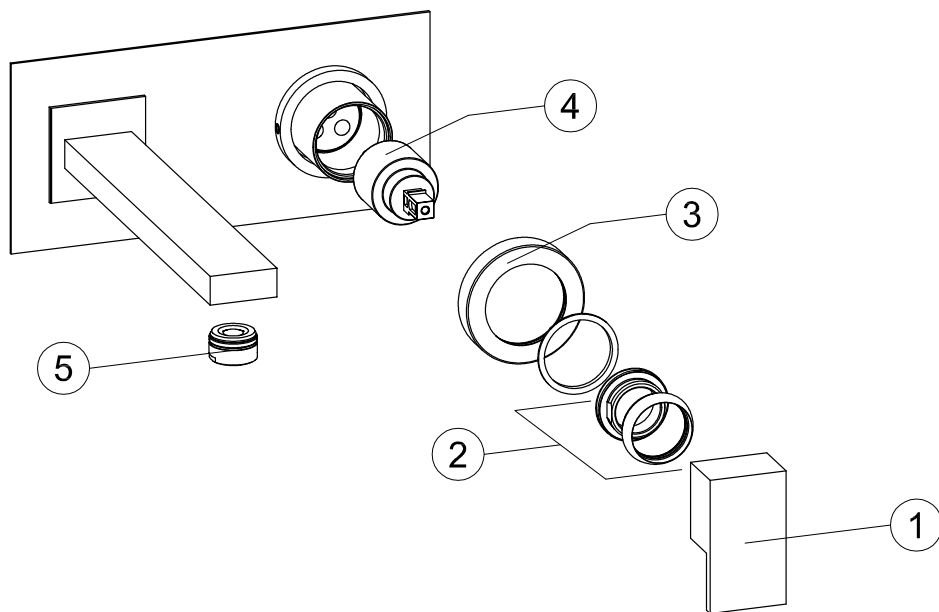
- Open the handle upwards to start the supply of the water; if you open more and more the handle it will be more the supply of the water too.
- To turn the handle towards the left to supply the hot water, to turn the handle to the right to supply the cold water.

USAGE

- Pousser la poignée vers le haut; plus la poignée sera poussée, plus la distribution de l'eau sera majeure.
- Faire tourner la poignée vers gauche pour distribuer de l'eau chaude, faire tourner la poignée vers droite pour distribuer de l'eau froide.

USO

- Abrir la maneta hacia arriba por empezar l' erogaciòn de l'agua; abriendo màs la maneta se puede haber màs erogaciòn de agua.
- Girar la maneta a izquierda por erogar agua caliente, girar la maneta a derecha por erogar agua fría.



Spare parts:

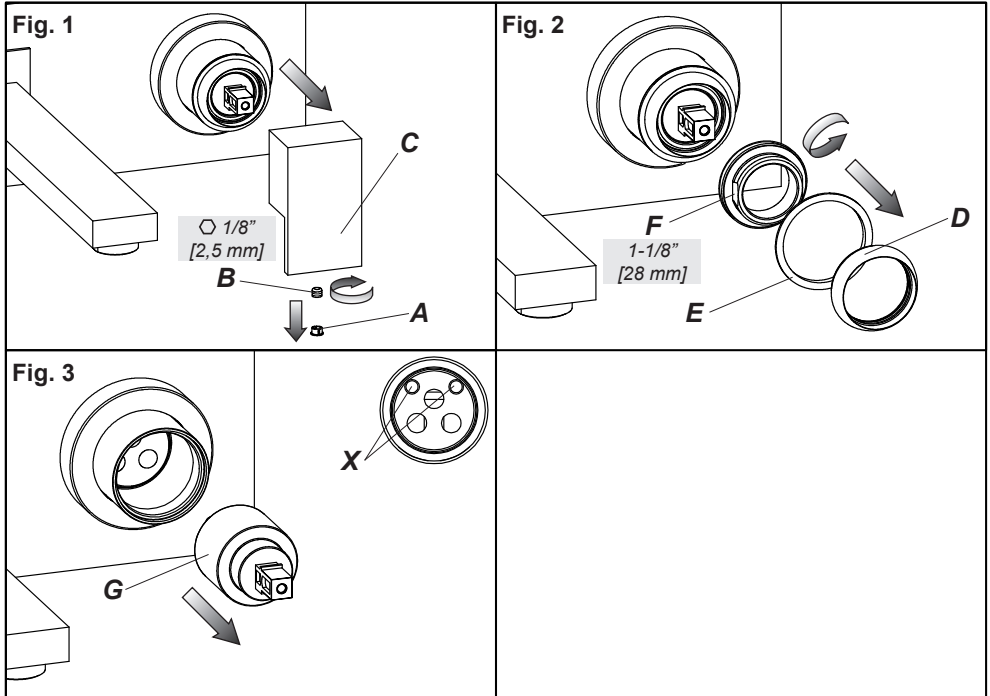
- 1 - Complete lever
- 2 - Cartridge fastening ring nut
- 3 - Round plate
- 4 - Cartridge
- 5 - Aerator

Pièces de rechange:

- 1 - Levier complet
- 2 - Virole de fixation cartouche
- 3 - Rondelle
- 4 - Cartouche
- 5 - Brise jet

Piezas de repuesto:

- 1 - Palanca completa
- 2 - Virola de fijación del cartucho
- 3 - Florón
- 4 - Cartucho
- 5 - Aireador



CARTRIDGE REPLACEMENT

Before carrying out this operation make sure that the water supply is turned off.

Remove the finish cap (A) paying attention not to damage it and unscrew the pin (B) in order to remove the handle (C). Lift the finishing ring nut (D) using the reference notch. Remove the indicator ring (E), unscrew the fixing ring nut (F). Then remove the cartridge (L) from the mixer body. Put the new cartridge into the body, checking that the two centering pins enter into the respective seats (X) and that gaskets are well positioned.

Reassemble all in the opposite sequence.

RECHANGE DE LA CARTOUCHE

Avant d'effectuer cette opération, il faut s'assurer que l'eau du réseau hydrique sera fermée.

Enlever le bouchon de finition (A) veillant à ne pas l'abîmer et dévisser le goujon (B) pour pouvoir extraire la poignée (C). Soulever la virole de finition (D) en utilisant la rainure de référence. Quitter la bague d'indication (D), dévisser la virole de fixation (E). Extraire ensuite la cartouche (L) du corps mitigeur. Introduire enfin la cartouche nouvelle, en vérifiant que les deux pivots de centrage entrent dans les sièges respectifs (X) et que les garnitures sont bien positionnées.

Assembler à nouveau le mélangeur en suivant le procédé inverse.

SUSTITUCIÓN DEL CARTUCHO

Antes de efectuar dicha operación asegúrense que el agua de la red hídrica esté cerrada.

Quiten el taponcillo de acabado (A) cuidando con no dañarlo y destornillen la clavija de fijación (B) para extraer la maneta (C). Levanten la virola cobre-cartucho (D) utilizando la ranura de referencia. Quiten el anillo indicador (D), destornillen la virola de fijación (E). Extraigan el cartucho (L) del cuerpo mezclador. Finalmente introduzcan el cartucho nuevo, asegurándose que las dos clavijas de centraje se encuentren en su asiento (X) y que las juntas estén posicionadas correctamente.

Vuelvan a ensamblar todo el conjunto procediendo con secuencia inversa.

Fig. 4

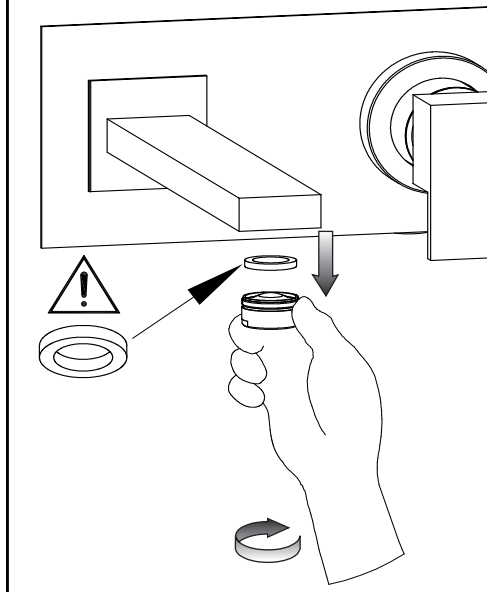
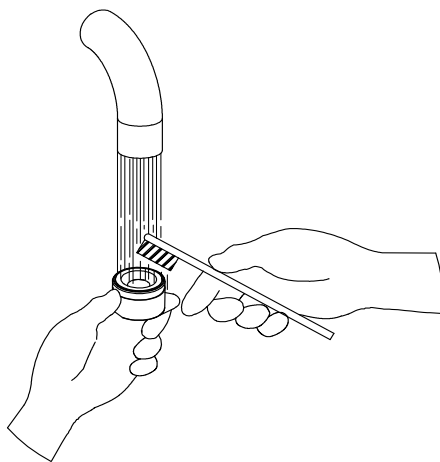


Fig. 5



MIXER CLEANING

Water contains limestone in different qualities, which remains kept on the surfaces of the product, leaving deposits after the water has been evaporated. It is possible to prevent the forming of limestone deposits and to keep your product clean by drying it always with a soft cloth immediately after use. DETERGENTS, SOLVENTS, CHEMICAL AGENTS, ABRASIVE SPONGES, WIRE WOOL, ALCOHOL, ETC. SHOULD NOT BE USED as these could irreparably damage products' surfaces compromising their aesthetics, brightness and satinizing. CLEAN EXCLUSIVELY WITH WATER AND SOAP DRYING THEM WITH A SOFT CLOTH. Clean regularly the aerator filter after having it disassembled and after having removed the limestone which obstructs the outlets. When using spray soap, splash first on a clean cloth or on a sponge, NEVER directly on the product.

NETTOYAGE DU MÉLANGEUR

L'eau contenant du calcaire en quantité variable, celui-ci après évaporation se retrouve en dépôt sur le matériau de finition. Il est possible d'éviter un tel dépôt, en essuyant la surface avec un chiffon doux, après utilisation. L'UTILISATION DE DETERGENTS, SOLVANTS, AGENTS CHIMIQUES, EPONGES ABRASIVES, PAILLE METALLIQUE, ALCOOL, ETC. SONT INTERDITS au risque de détériorer irrémédiablement la finition du produit, en compromettant l'esthétique, la brillance et le satinage. NETTOYAGE EXCLUSIF A L'EAU ET AU SAVON, EN ESSUYANT AVEC UN CHIFFON DOUX. Nettoyer régulièrement le filtre de l'aérateur, après l'avoir démonté avec précaution, pour éliminer le calcaire qui en obstrue la grille. En cas d'utilisation de savon en spray, NE JAMAIS vaporiser directement sur le produit mais sur un chiffon.

LIMPIEZA DEL MEZCLADOR

El agua contiene cal en cantidades variables, el cual queda en la superficie del producto, dejando unos sedimentos después de la evaporación del agua. Es posible prevenir las formaciones de sedimentos de cal y mantener el producto limpio, secándolo, inmediatamente después del uso, con un trapo. NO TIENEN QUE SER UTILIZADOS DETERGENTES, DISOLVENTES, AGENTES QUÍMICOS, ESPONJAS ABRASIVAS O METÁLICAS, ALCOHOL, ETC. que perjudicarían irremediabilmente las superficies del productos, comprometiendo su estética, su brillo y el satinado. LIMPIEN EXCLUSIVAMENTE CON AGUA Y JABÓN SECANDO CON UN TRAPO SUAVE. Limpian periódicamente el filtro del aireador tras haberlo desmontado y eliminado los sedimentos de cal que obstruyen las salidas. En el caso de que se utilice jabón spray, pulverícelno antes sobre un trapo limpio o sobre una esponja, NUNCA directamente sobre el producto.