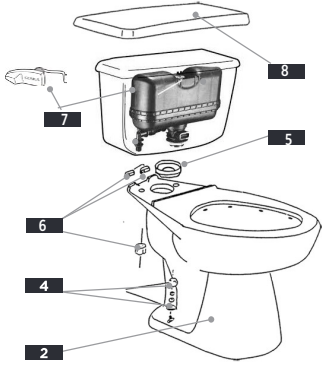


21-300 SERIES
ULTRA FLUSH[™] (1.6GPF/6LPF)

SLOAN
FLUSHMATE



Replacement parts, call: / Les pièces de rechange, appelez: / Partes de reemplazo, llame: **1-888-648-6466**

© 2015 Gerber Plumbing Fixtures, LLC. All rights reserved.

www.gerberonline.com
www.gerberonline.ca

Illustrated Parts List / Liste de pièces illustrée / Lista ilustrada de partes

10" rough-in / plomberie brute de 10 po / Enfoscado de 10"

1	2	3	4	5	6	7	8
COMBINATION <i>Combinaison</i> <i>Combinación</i>	BOWL <i>Cuvette</i> <i>Taza</i>	TANK <i>Reservoir</i> <i>Tanque</i>	PLASTIC BOLT CAPS <i>Chapeau de boulons en plastique</i> <i>Casquete plástico para tornillo</i>	TANK TO BOWL GASKET <i>Réservoir à joint d'étanchéité de la cuve</i> <i>tanque para junta del contenedor</i>	TANK TO BOWL ASSEMBLY KIT <i>Trousse de montage de réservoir sur la cuvette</i> <i>Kit para instalación de depósito en taza</i>	TANK LEVER <i>Matériel du réservoir</i> <i>Palanca del tanque</i>	TANK COVER <i>Couvercle du réservoir</i> <i>Tapa del tanque</i>
21-300 [†]	21-342 [†]	28-385 [†]	99-287 [†]	99-591	99-539 [*]	99-571-KT [†]	TC-28-385 [†]
21-311 [†]	21-372 [†]						
21-317 [†]	21-377 [†]						
Right Hand Tank Option <i>Réservoir avec levier à droite</i> <i>Tanque con palanca derecha</i>		28-385-97 [†]				99-571-RH-KT [†]	

12" rough-in / plomberie brute de 12 po / Enfoscado de 12"

21-302 [†]	21-342 [†]	28-380 [†]	99-287 [†]	99-591	99-539 [*]	99-571-KT [†]	TC-28-380-LL [†]
21-312 [†]	21-372 [†]						
21-318 [†]	21-377 [†]						
21-319 [†]	21-329 [†]						
Right Hand Tank Option <i>Réservoir avec levier à droite</i> <i>Tanque con palanca derecha</i>		28-380-97 [†]				99-571-RH-KT [†]	
Tank (w/ lid lock) <i>Réservoir avec verrou de couvercle</i> <i>Depósito con cerradura de la puerta del maletero</i>		28-380-LL [†]				99-571-KT [†]	TC-28-380-LL [†]
Tank (w/ lid lock, RH Lever) <i>Réservoir w / couvercle de verrou, à levier RH</i> <i>Tanque w / tapa de bloqueo, RH Palanca</i>		28-380-97-LL [†]				99-571-RH-KT [†]	

14" rough-in / plomberie brute de 14 po / Enfoscado de 14"

21-304 [†]	21-342 [†]	28-384 [†]	99-287 [†]	99-591	99-539 [*]	99-571-KT [†]	TC-28-380-LL [†]
21-314 [†]	21-372 [†]						
21-324 [†]	21-377 [†]						

1	2	3	4	5	6	7	8
---	---	---	---	---	---	---	---

***Tank Assembly Kit Includes:** Gasket, channel pads, (2) Bolts with two washers and (4) wingnuts, a coupling nut and a cone washer. / ***Kit Assemblée réservoir comprend:** Joint, tampons de canal, (2) boulons avec deux rondelles et (4) wingnuts, un écrou et une rondelle de cône. / ***Kit para instalación del Tanque Incluye:** empaque, almoadillas, (2) tornillos y arandelas (4) tuercas de mariposa, una tuerca de acoplamiento y una arandela cónica.

***Part numbers shown in white, see price book for available colors. / Les numéros de pièce indiqués correspondent au produit de couleur blanche; consultez le livre de prix pour les autres couleurs / Los números de pieza que figuran aquí corresponden a un producto de color blanco; para averiguar por otros colores, consultar la lista de precios.**