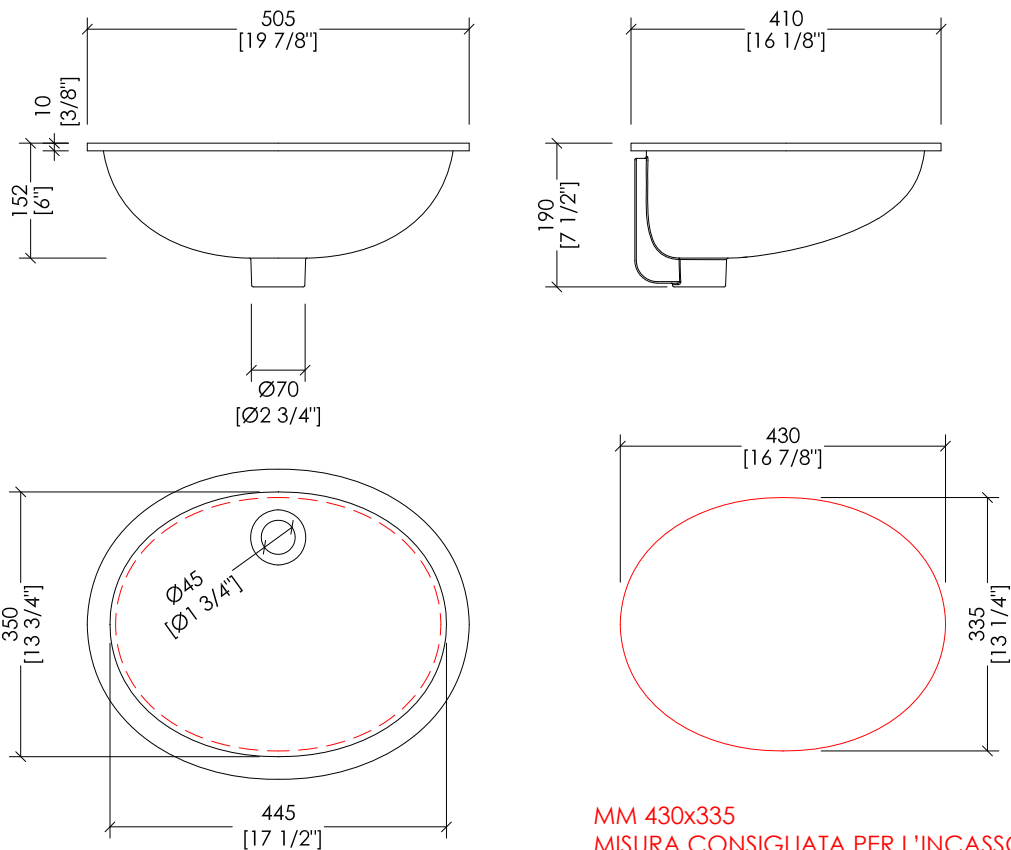


Devon&Devon

WHITE 50



MM 430x335
MISURA CONSIGLIATA PER L'INCASSO/

INCH 16 7/8" x 13 1/4"
RECOMMENDED SIZE OF HOLE FOR MARBLE

RALS50/ST

- ▶ LAVABO SOTTOPIANO
- ▶ MATERIALE: ceramica smaltata internamente
- ▶ FINITURA: bianco
- ▶ TOLLERANZA: $\pm 2\% \geq 750$ mm; $\pm 5\% \leq 750$ mm
- ▶ DIMENSIONE IMBALLO: mm 470x540x225H
- ▶ PESO: 8.2 Kg

- ▶ UNDER COUNTERTOP BASIN
- ▶ MATERIAL: ceramic glazed inside
- ▶ FINISH: white
- ▶ TOLERANCE: $\pm 2\% \geq 29$ 1/2" inch; $\pm 5\% \leq 29$ 1/2" inch
- ▶ PACKAGING SIZE: inch 18 1/2"x 21 1/4"x 8 7/8"H
- ▶ WEIGHT: 18.1 Lbs

N.B. Tutte le misure sono in millimetri/pollici. Questo disegno è di proprietà Devon&Devon. Non può essere riprodotto o trasmesso a terzi senza autorizzazione.

N.B. All measurements are in millimetres/inch. This drawing is property of Devon&Devon. It may not be reproduced or transmitted to third parties without authorization.