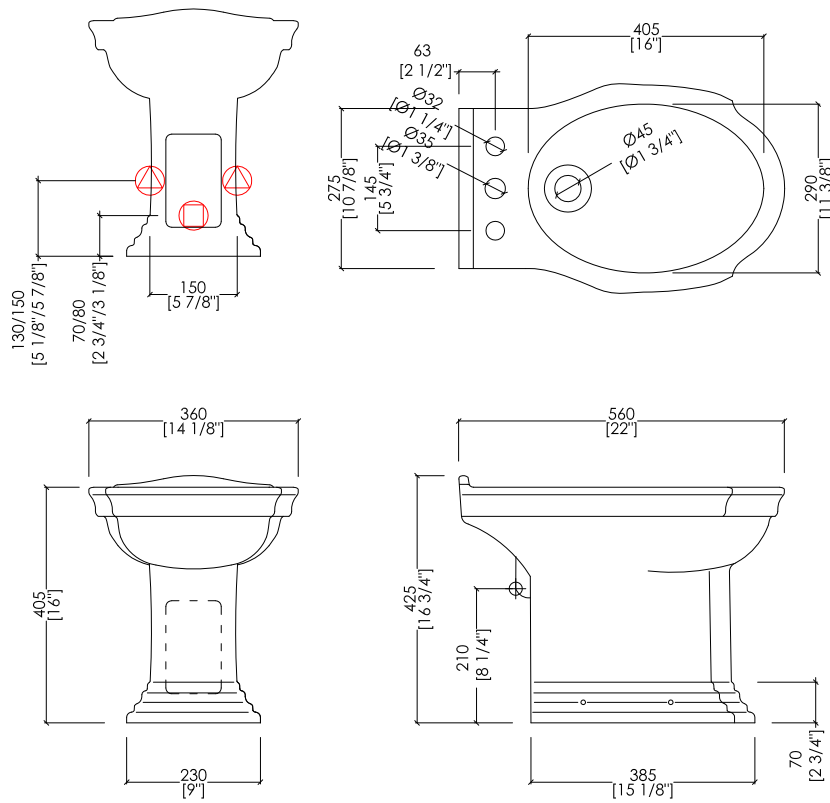



Devon&Devon

WESTMINSTER

INGRESSO ACQUA /
WATER ENTRANCE



- | | |
|---|--|
|  PREDISPOSIZIONE PER ADDUZIONE ACQUA |  POSITION FOR WATER INLET |
|  PREDISPOSIZIONE PER SIFONE |  POSITION FOR SIPHON |

IBBID(1-3)FWES; 2IBBID(1-3)FBWES

- ▶ BIDET (1-3 FORI)
- ▶ MATERIALE: ceramica
- ▶ FINITURA: bianco o nero
- ▶ TOLLERANZA: $\pm 2\% \geq 750$ mm; $\pm 5\% \leq 750$ mm
- ▶ DIMENSIONE IMBALLO: mm 570x370x470H
- ▶ PESO: 17.5 Kg

N.B. Tutte le misure sono in millimetri/pollici. Questo disegno è di proprietà Devon&Devon. Non può essere riprodotto o trasmesso a terzi senza autorizzazione.

- ▶ BIDET (1-3 TAP HOLES)
- ▶ MATERIAL: ceramic
- ▶ FINISH: white or black
- ▶ TOLERANCE: $\pm 2\% \geq 29 1/2$ inch; $\pm 5\% \leq 29 1/2$ inch
- ▶ PACKAGING SIZE: inch 22 1/2"x 14 5/8"x 18 1/2"H
- ▶ WEIGHT: 38.6 Lbs

N.B. All measurements are in millimetres/inch. This drawing is property of Devon&Devon. It may not be reproduced or transmitted to third parties without authorization.