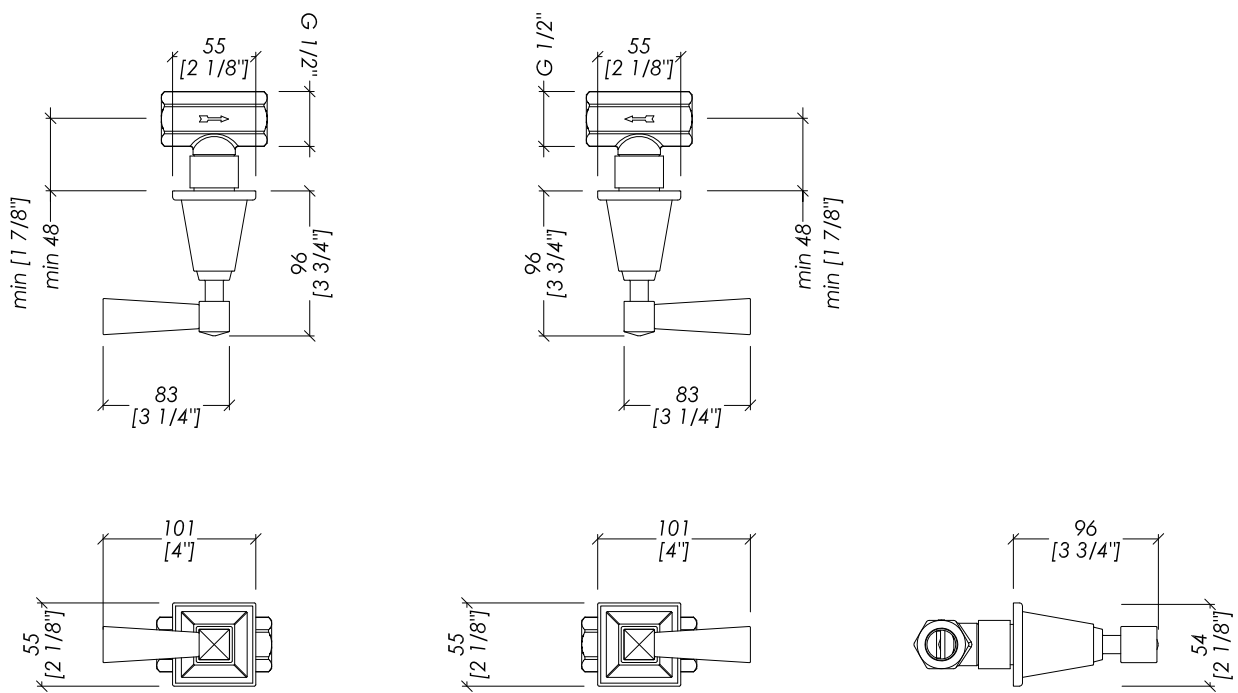


Devon&Devon

VIP TIME



updating 02|2021

2VPTIME266AR; 2VPTIME266BR; 2VPTIME266CR; 2VPTIME266NK; 2VPTIME266NNE; 2VPTIME266NKSA; 2VPTIME266OT; 2VPTIME266OR
 3VPTIME266CRNE; 3VPTIME266NKNE; 3VPTIME266NKSANE; 3VPTIME266OTNE;
 3VPTIME266CRBI; 3VPTIME266NKBI; 3VPTIME266NKSABI; 3VPTIME266OTBI;

► RUBINETTI D'ARRESTO CON LEVE IN:
 METALLO, OTTONE IN FINITURA BIANCA OPACA o OTTONE IN FINITURA
 LUCIDA NERA (PVD)

► MATERIALE ► ottone

FINITURA: antico rame | bronzo | cromo | nickel lucido | nickel nero |
 nickel satinato | oro chiaro | oro rosa

► TOLLERANZA: ± 2 %

► DIMENSIONE IMBALLO: mm 240x240x80H

► PESO: 2.2 Kg

► CUT-OFF TAPS, WALL MOUNTED WITH HANDLES IN:
 METAL, BRASS WITH A MATTE WHITE FINISH OR BRASS IN BLACK GLOSS
 FINISH (PVD)

► MATERIAL ► brass

FINISH: antique copper | bronze | chrome | polished nickel | black nickel |
 satin nickel | light gold | rose gold

► TOLERANCE: ± 2 %

► PACKAGING SIZE: inch 9 1/2"x9 1/2"x3 1/8"H

► WEIGHT: 4.85 Lbs.

N.B. Tutte le misure sono in millimetri/pollici. Questo disegno è di proprietà Devon&Devon.
 Non può essere riprodotto o trasmesso a terzi senza autorizzazione.

N.B. All measurements are in millimetres/inch. This drawing is property of Devon&Devon.
 It may not be reproduced or transmitted to third parties without authorization.