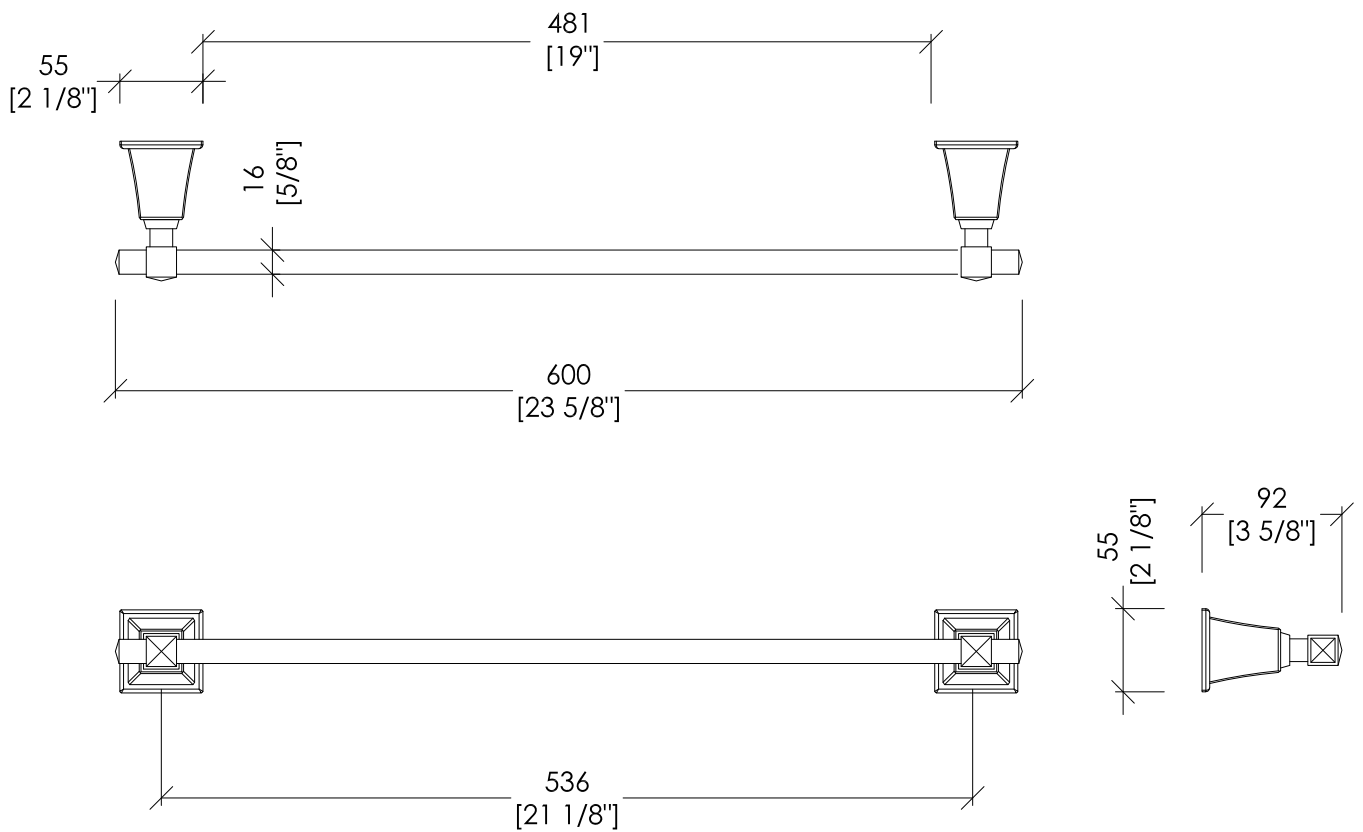


Devon&Devon

TIME



updating 01|2021

TM308CR; TM308OT; TM309NKSA; TM308NKL

- > ASTA PORTA ASCIUGAMANO
- > MATERIALE: ottone
- > FINITURA: cromo | oro chiaro | nickel satinato | nickel lucido
- > TOLLERANZA: $\pm 2\%$

N.B. Tutte le misure sono in millimetri/pollici. Questo disegno è di proprietà Devon&Devon. Non può essere riprodotto o trasmesso a terzi senza autorizzazione.

- > TOWEL RAIL
- > MATERIAL: brass
- > FINISH: chrome | light gold | satin nickel | polished nickel
- > TOLLERANCE: $\pm 2\%$

N.B. All measurements are in millimetres/inches. This drawing is property of Devon&Devon. It may not be reproduced or transmitted to third parties without authorization.