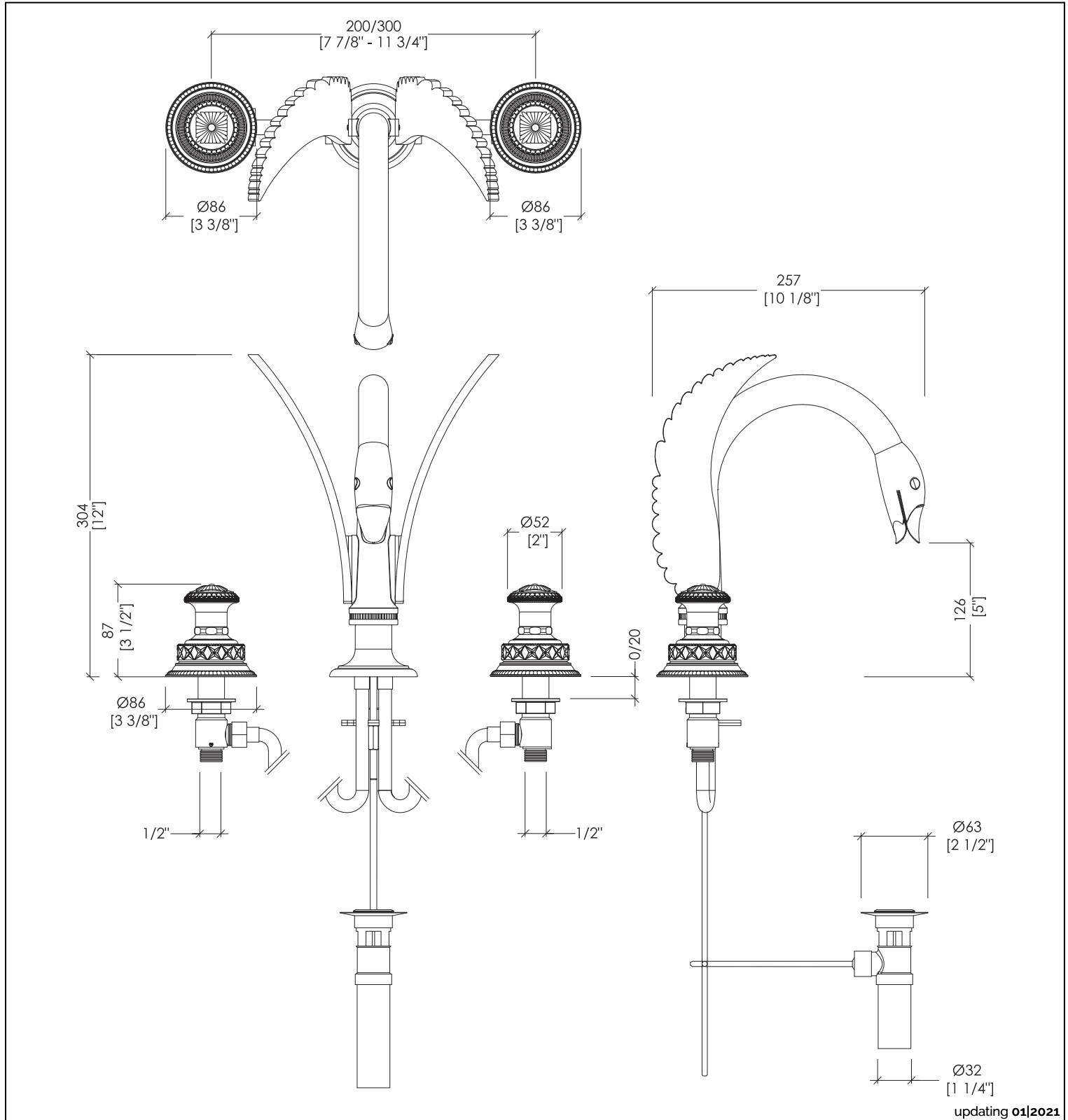


# Devon&Devon

## EXCELSIOR - SWAN



updating 01|2021

EXC-SW100CR; EXC-SW100NK; EXC-SW100GK; EXC-SW100OTS

- > BATTERIA LAVABO 3 FORI CON SALTARELLO
- > MATERIALE > ottone e cristallo
- FINITURA: cromo | nickel lucido | oro 24K | ottone antico
- > PORTATA: 4,54 l/min
- > TOLLERANZA:  $\pm 2\%$
- > DIMENSIONE IMBALLO: mm 230x380x300H

N.B. Tutte le misure sono in millimetri/pollici. Questo disegno è di proprietà Devon&Devon. Non può essere riprodotto o trasmesso a terzi senza autorizzazione.

- > 3 HOLES BASIN SET WITH POP-UP WASTE
- > MATERIAL > brass and crystal
- FINISH: chrome | polished nickel | 24K gold | antique brass
- > FLOW RATE: 1,2 gal/min
- > TOLERANCE:  $\pm 2\%$
- > PACKAGING SIZE: inch 9"x 15"x 11 3/4" H

N.B. All measurements are in millimetres/inch. This drawing is property of Devon&Devon. It may not be reproduced or transmitted to third parties without authorization.