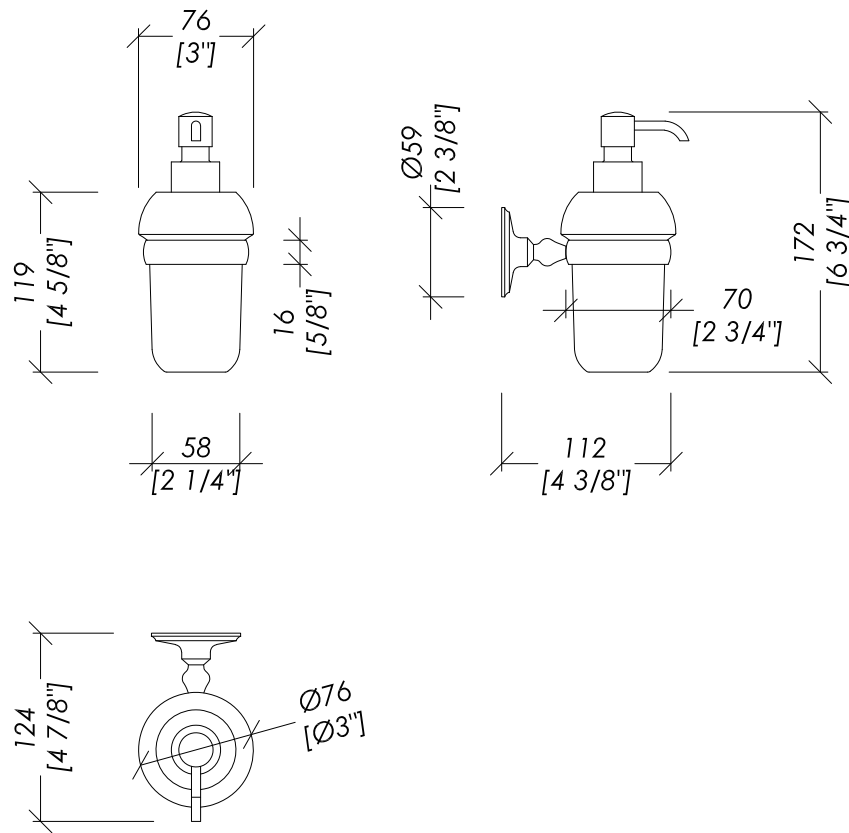


Devon&Devon

OLD NAVY



updating 01|2020

MIL630CR; MIL630OT; MIL630NK

- DISPENSER PORTA SAPONE
- MATERIALE ➤ ottone e ceramica
- FINITURA: cromo - bianca | oro chiaro - bianca | nickel lucido - bianca
- TOLLERANZA: ± 2 %

N.B. Tutte le misure sono in millimetri/pollici. Questo disegno è di proprietà Devon&Devon. Non può essere riprodotto o trasmesso a terzi senza autorizzazione.

- WALL-MOUNTED SOAP DISPENSER
- MATERIAL ➤ brass and ceramic
- FINISH: chrome - white | light gold - white | polished nickel - white
- TOLERANCE: ± 2 %

N.B. All measurements are in millimetres/inch. This drawing is property of Devon&Devon. It may not be reproduced or transmitted to third parties without authorization.