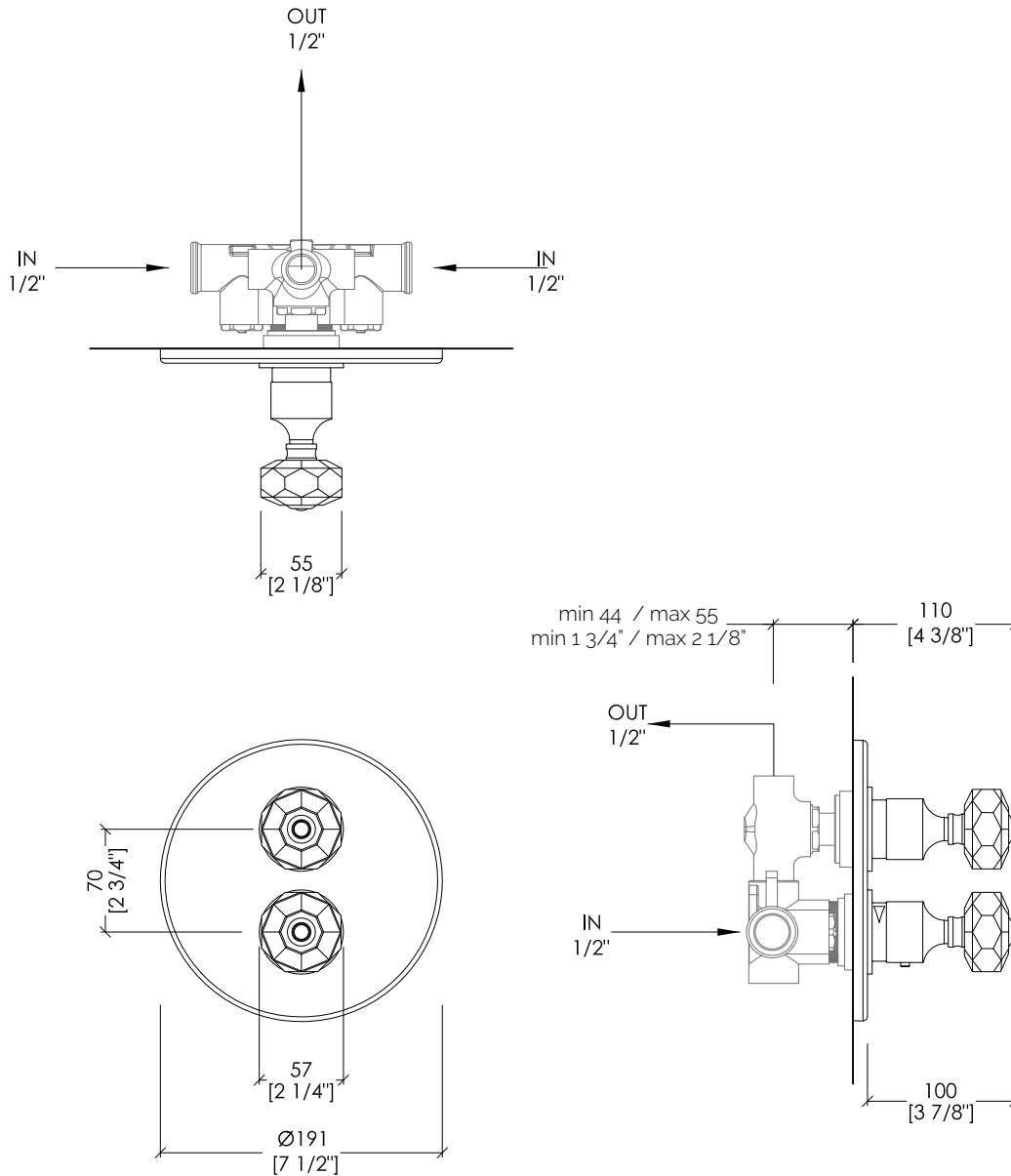


Devon&Devon

EXCELSIOR - KING



updating 01|2021

EXC-KN148(1)CR; EXC-KN148(1)NK; EXC-KN148(1)14K; EXC-KN148(1)GK; EXC-KN148(1)OTS

- MISCELATORE TERMOSTATICO (INCLUSI INCASSI) AD 1 USCITA
- MATERIALE ➤ ottone e cristallo
- FINITURA: cromo | nickel lucido | oro 14K | oro 24K | ottone antico
- PORTATA: 17,03 - 28,39 L/min *
- TOLLERANZA: ± 2 %
- DIMENSIONE IMBALLO: mm 300x370x200H

* da abbinare a soffioni e colonne doccia con portate ≤ 9 L/min.

N.B. Tutte le misure sono in millimetri/pollici. Questo disegno è di proprietà Devon&Devon. Non può essere riprodotto o trasmesso a terzi senza autorizzazione.

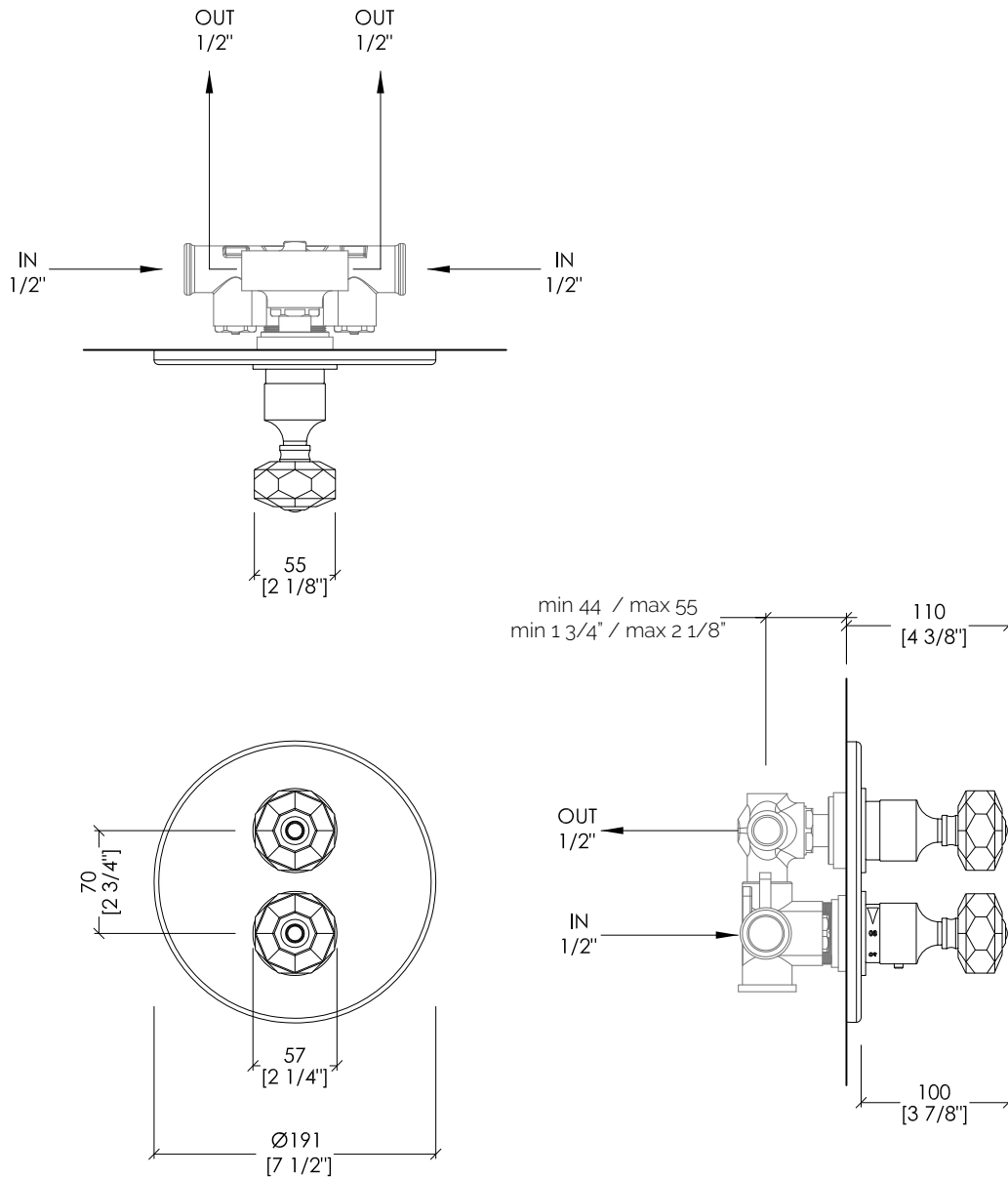
- THERMOSTATIC MIXER (INCLUDING RECESSING) WITH 1 OUTLET
- MATERIAL: brass and crystal
- FINISH: chrome | polished nickel | 14K gold | 24K gold | antique brass
- FLOW RATE: 4.5 - 7.5 gal/min *
- TOLERANCE: ± 2 %
- PACKAGING SIZE: inch 11 3/4"x 14 5/8"x 7 7/8" H

* to be combined with shower heads and shower columns with flow rates ≤ 2,38 gal/min.

N.B. All measurements are in millimetres/inch. This drawing is property of Devon&Devon. It may not be reproduced or transmitted to third parties without authorization.

Devon&Devon

EXCELSIOR - KING



updating 01|2021

EXC-KN148(2)CR; EXC-KN148(2)NK; EXC-KN148(2)14K; EXC-KN148(2)GK; EXC-KN148(2)OTS

- MISCELATORE TERMOSTATICO (INCLUSI INCASSI) A 2 USCITE
- MATERIALE ➤ ottone e cristallo
- FINITURA: cromo | nickel lucido | oro 14K | oro 24K | ottone antico
- PORTATA: 17,03 - 28,39 L/min *
- TOLLERANZA: ± 2 %
- DIMENSIONE IMBALLO: mm 300x370x200H

* da abbinare a soffioni e colonne doccia con portate ≤ 9 L/min.

N.B. Tutte le misure sono in millimetri/pollici. Questo disegno è di proprietà Devon&Devon. Non può essere riprodotto o trasmesso a terzi senza autorizzazione.

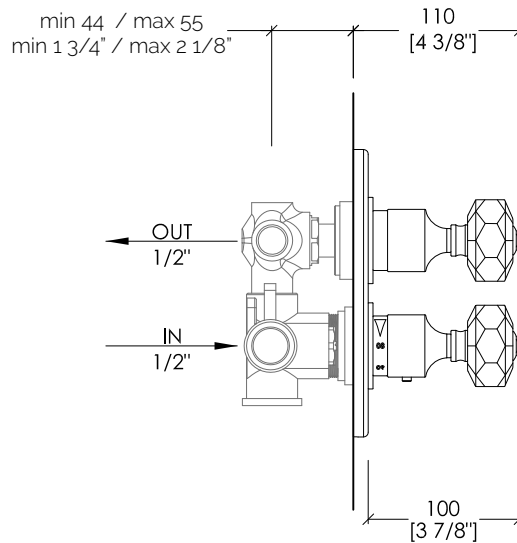
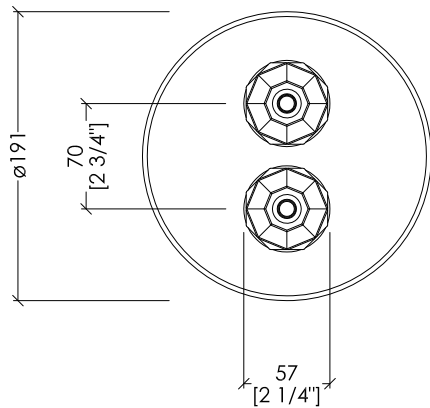
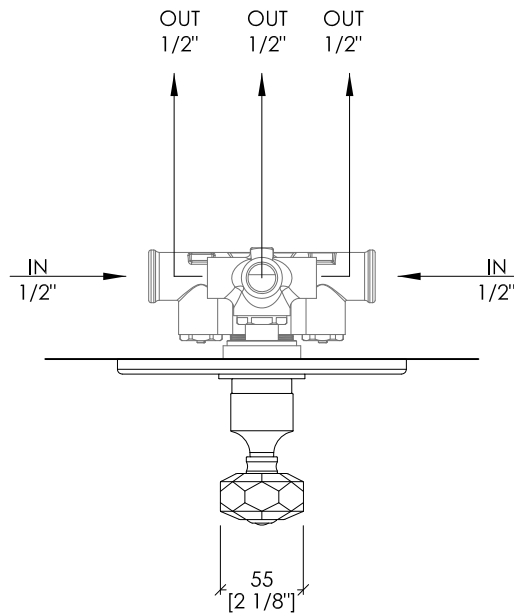
- THERMOSTATIC MIXER (INCLUDING RECESSING) WITH 2 OUTLETS
- MATERIAL: brass and crystal
- FINISH: chrome | polished nickel | 14K gold | 24K gold | antique brass
- FLOW RATE: 4.5 - 7.5 gal/min *
- TOLERANCE: ± 2 %
- PACKAGING SIZE: inch 11 3/4"x 14 5/8"x 7 7/8" H

* to be combined with shower heads and shower columns with flow rates ≤ 2,38 gal/min.

N.B. All measurements are in millimetres/inch. This drawing is property of Devon&Devon. It may not be reproduced or transmitted to third parties without authorization.

Devon&Devon

EXCELSIOR - KING



updating 01|2021

EXC-KN148(3)CR; EXC-KN148(3)NK; EXC-KN148(3)14K; EXC-KN148(3)GK; EXC-KN148(3)OTS

- MISCELATORE TERMOSTATICO (INCLUSI INCASSI) A 3 USCITE
- MATERIALE ➤ ottone e cristallo
- FINITURA: cromo | nickel lucido | oro 14K | oro 24K | ottone antico
- PORTATA: 17,03 - 28,39 L/min *
- TOLLERANZA: ± 2 %
- DIMENSIONE IMBALLO: mm 300x370x200H

* da abbinare a soffioni e colonne doccia con portate ≤ 9 L/min.

N.B. Tutte le misure sono in millimetri/pollici. Questo disegno è di proprietà Devon&Devon. Non può essere riprodotto o trasmesso a terzi senza autorizzazione.

- THERMOSTATIC MIXER (INCLUDING RECESSING) WITH 3 OUTLETS
- MATERIAL: brass and crystal
- FINISH: chrome | polished nickel | 14K gold | 24K gold | antique brass
- FLOW RATE: 4.5 - 7.5 gal/min *
- TOLERANCE: ± 2 %
- PACKAGING SIZE: inch 11 3/4"x 14 5/8"x 7 7/8" H

* to be combined with shower heads and shower columns with flow rates ≤ 2,38 gal/min.

N.B. All measurements are in millimetres/inch. This drawing is property of Devon&Devon. It may not be reproduced or transmitted to third parties without authorization.