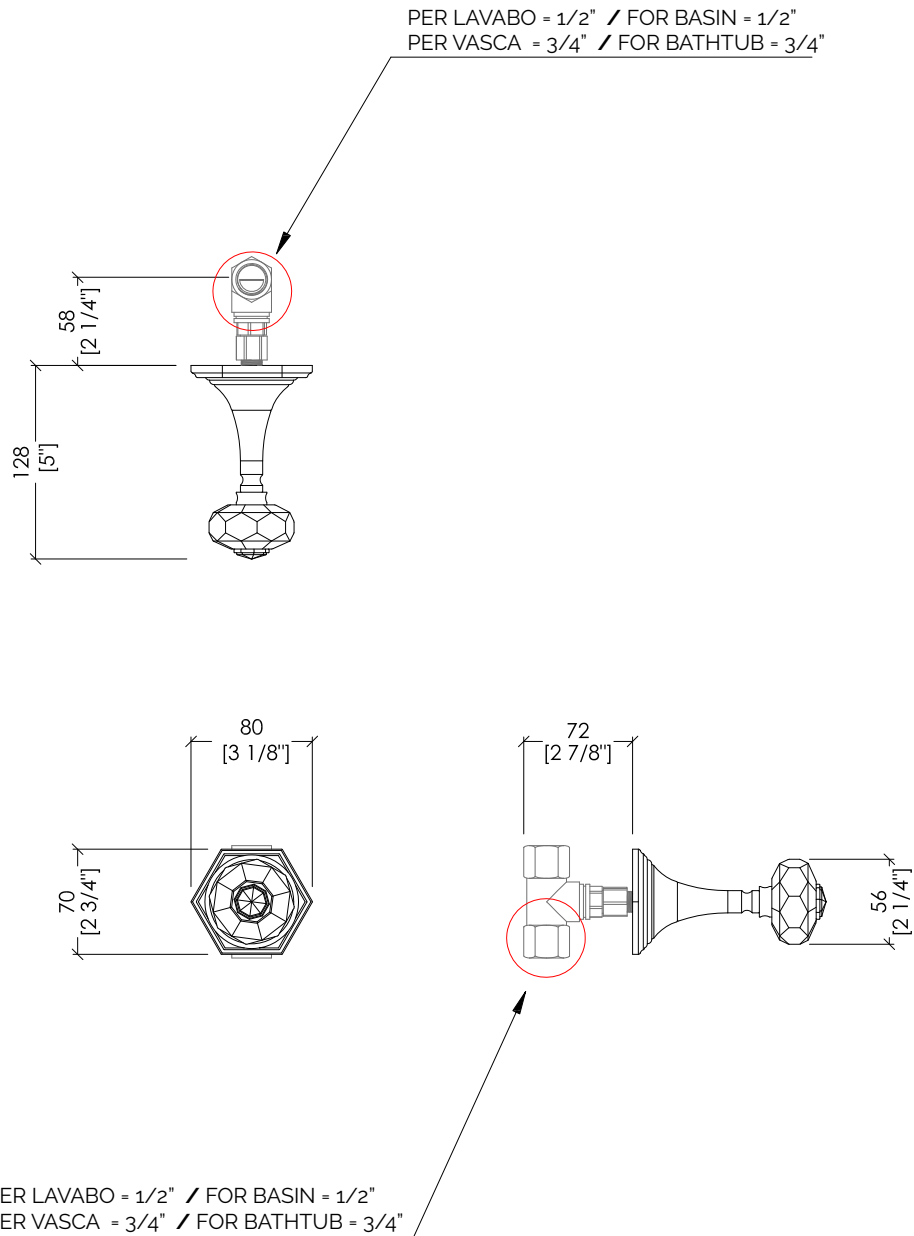


Devon&Devon

EXCELSIOR - GEMSTONE



updating 01|2021

EXC-GM167CR; EXC-GM167NK; EXC-GM167/14K; EXC-GM167GK; EXC-GM167OTS

> RUBINETTO D'ARRESTO SINGOLO
 > MATERIALE > ottone e cristallo
 FINITURA: cromo | nickel lucido | oro 14K | oro 24K | ottone antico
 > PORTATA: 4,54 l/min
 > TOLLERANZA: ± 2 %

> SINGLE CUT-OFF TAP, WALL MOUNTED
 > MATERIAL > brass and crystal
 FINISH: chrome | polished nickel | 14K gold | 24K gold | antique brass
 > FLOW RATE: 1.2 gal/min
 > TOLERANCE: ± 2 %

N.B. Tutte le misure sono in millimetri/pollici. Questo disegno è di proprietà Devon&Devon. Non può essere riprodotto o trasmesso a terzi senza autorizzazione.

N.B. All measurements are in millimetres/inch. This drawing is property of Devon&Devon. It may not be reproduced or transmitted to third parties without authorization.