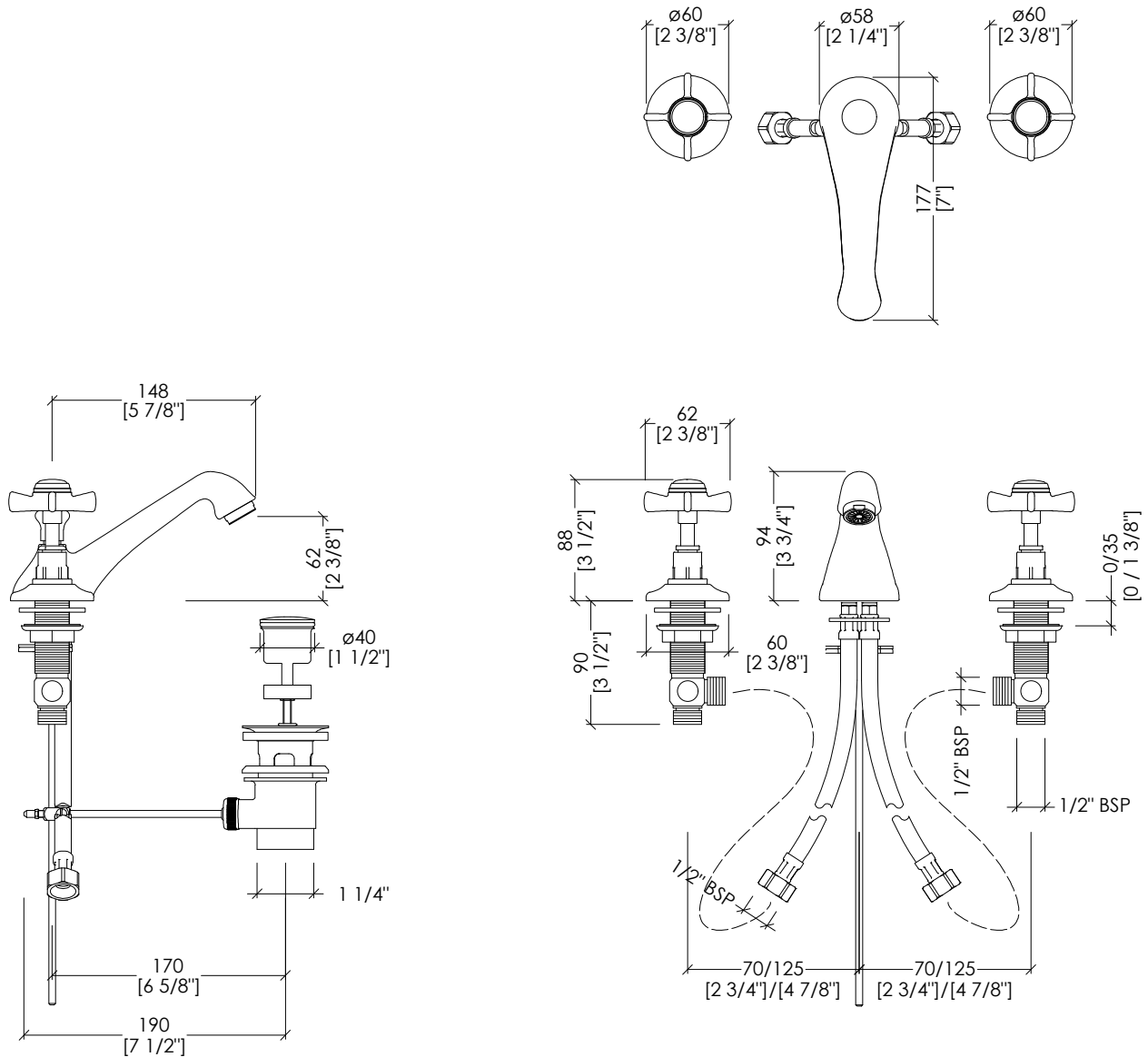


Devon&Devon

COVENTRY



updating 01|2021

MARF26CR; MARF26; MARF26OR; MARF26NKS; MARF26NKSA; MARF26NNE; MARF26AR; MARF26BR

- BATTERIA LAVABO 3 FORI CON SALTARELLO
- MATERIALE ➤ ottone e porcellana bianca
- FINITURA: cromo | oro chiaro | oro rosa | nickel lucido | nickel satinato | nickel nero | antico rame | bronzo
- TOLLERANZA: ± 2 %
- DIMENSIONE IMBALLO: mm 500x160x155H
- PESO: 3,17 Kg

N.B. Tutte le misure sono in millimetri/pollici. Questo disegno è di proprietà Devon&Devon. Non può essere riprodotto o trasmesso a terzi senza autorizzazione.

- 3 HOLES BASIN SET WITH POP-UP WASTE
- MATERIAL ➤ brass and white porcelain
- FINISH: chrome | light gold | rose gold | polished nickel | satin nickel | black nickel | antique copper | bronze
- TOLERANCE: ± 2 %
- PACKAGING SIZE: inch 19 5/8"x6 1/4"x6 1/8"H
- WEIGHT: 7 Lbs

N.B. All measurements are in millimetres/inch. This drawing is property of Devon&Devon. It may not be reproduced or transmitted to third parties without authorization.