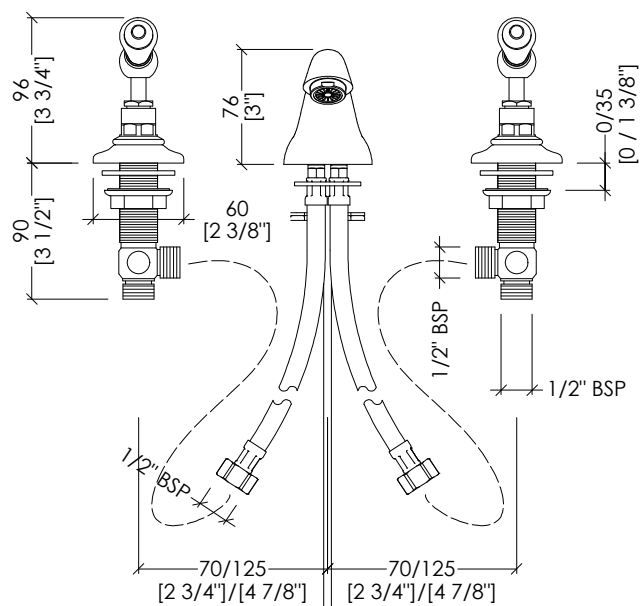
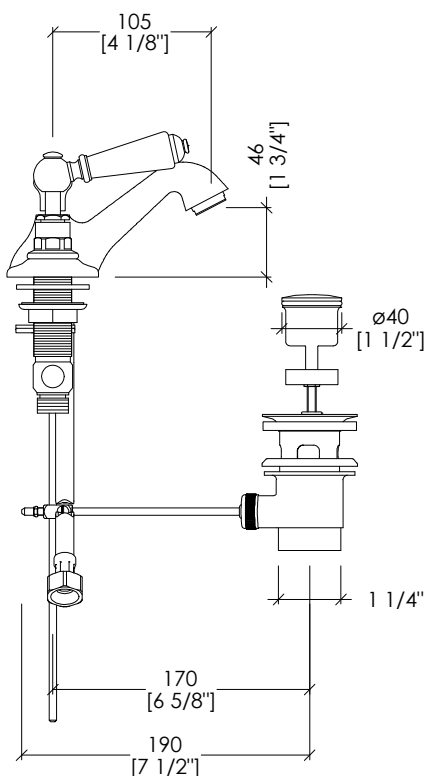
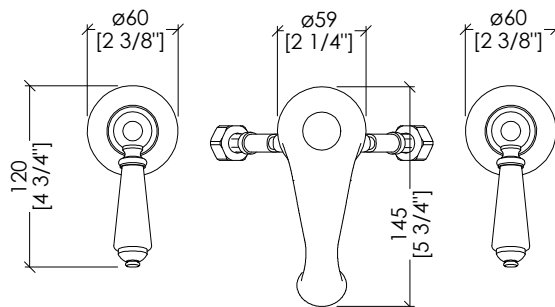


Devon&Devon

BLACK DANDY



updating 01|2021

MARF45CRBD; MARF45BD; MARF45ORBD; MARF45NKSBD; MARF45NKSABD; MARF45NNEBD; MARF45ARBD; MARF45BRBD

- BATTERIA BIDET 3 FORI CON SALTARELLO
- MATERIALE ➤ ottone e porcellana nera
- FINITURA: cromo | oro chiaro | oro rosa | nickel lucido | nickel satinato | nickel nero | antico rame | bronzo
- TOLLERANZA: $\pm 2\%$
- DIMENSIONE IMBALLO: mm 500x160x155H
- PESO: 3,17 Kg

N.B. Tutte le misure sono in millimetri/pollici. Questo disegno è di proprietà Devon&Devon. Non può essere riprodotto o trasmesso a terzi senza autorizzazione.

- 3 HOLES BIDET SET WITH POP-UP WASTE
- MATERIAL ➤ brass and black porcelain
- FINISH: chrome | light gold | rose gold | polished nickel | satin nickel | black nickel | antique copper | bronze
- TOLERANCE: $\pm 2\%$
- PACKAGING SIZE: inch 19 5/8"x6 1/4"x6 1/8"H
- WEIGHT: 7 Lbs

N.B. All measurements are in millimetres/inch. This drawing is property of Devon&Devon. It may not be reproduced or transmitted to third parties without authorization.