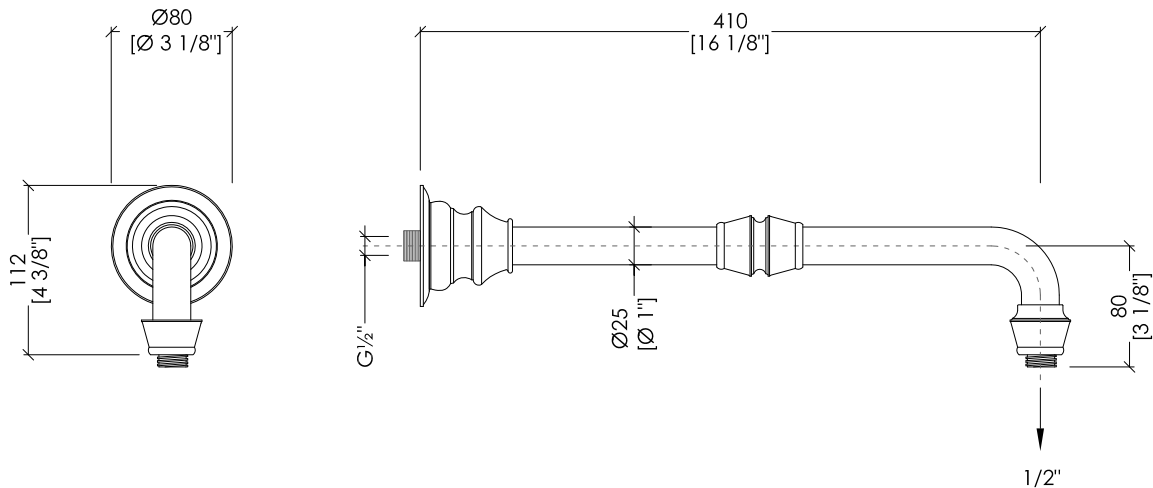


# Devon&Devon

## SHOWER ARMS



AQ5902CR; AQ5902OT; AQ5902NKS

- ▶ BRACCIO DOCCIA
- ▶ MATERIALE: ottone
- ▶ FINITURA: cromo, oro chiaro o nickel lucido
- ▶ TOLLERANZA:  $\pm 2\%$
- ▶ DIMENSIONE IMBALLO: mm 470x150x95 H
- ▶ PESO: 1.8 Kg

- ▶ SHOWER ARM
- ▶ MATERIAL: brass
- ▶ FINISH: chrome, light gold or polished nickel
- ▶ TOLERANCE:  $\pm 2\%$
- ▶ PACKAGING SIZE: inch 18 1/2"x 5 7/8" x 3 3/4"H
- ▶ WEIGHT: 3.96 Lbs

**N.B.** Tutte le misure sono in millimetri/pollici. Questo disegno è di proprietà Devon&Devon. Non può essere riprodotto o trasmesso a terzi senza autorizzazione.

**N.B.** All measurements are in millimetres/inch. This drawing is property of Devon&Devon. It may not be reproduced or transmitted to third parties without authorization.