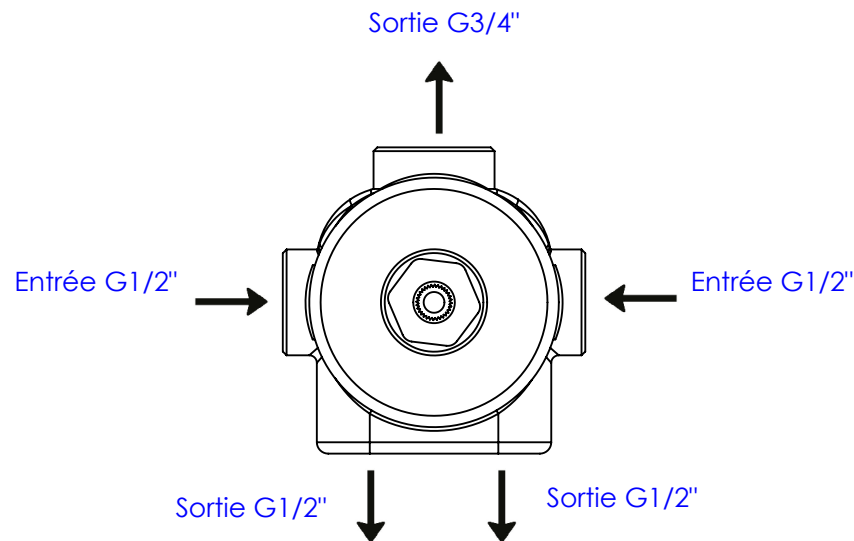
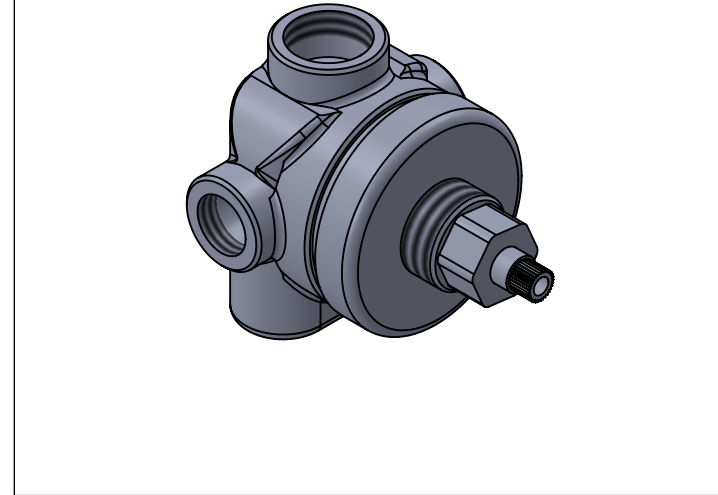
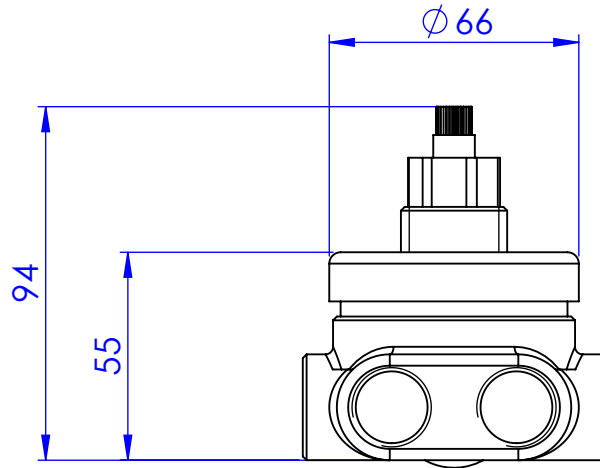
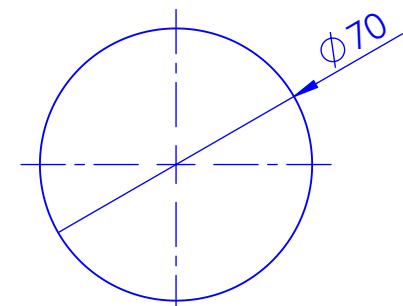


**Collection : Pièces détachées**  
**Inverseur 5 voies, partie encastrée.**  
**5-way diverter, built-in part.**

Ref : C00-245X



ø de perçage recommandé.  
ø recommended drilling.



**CRISTAL & BRONZE**  
PARIS · 1937

07/02/2022-1